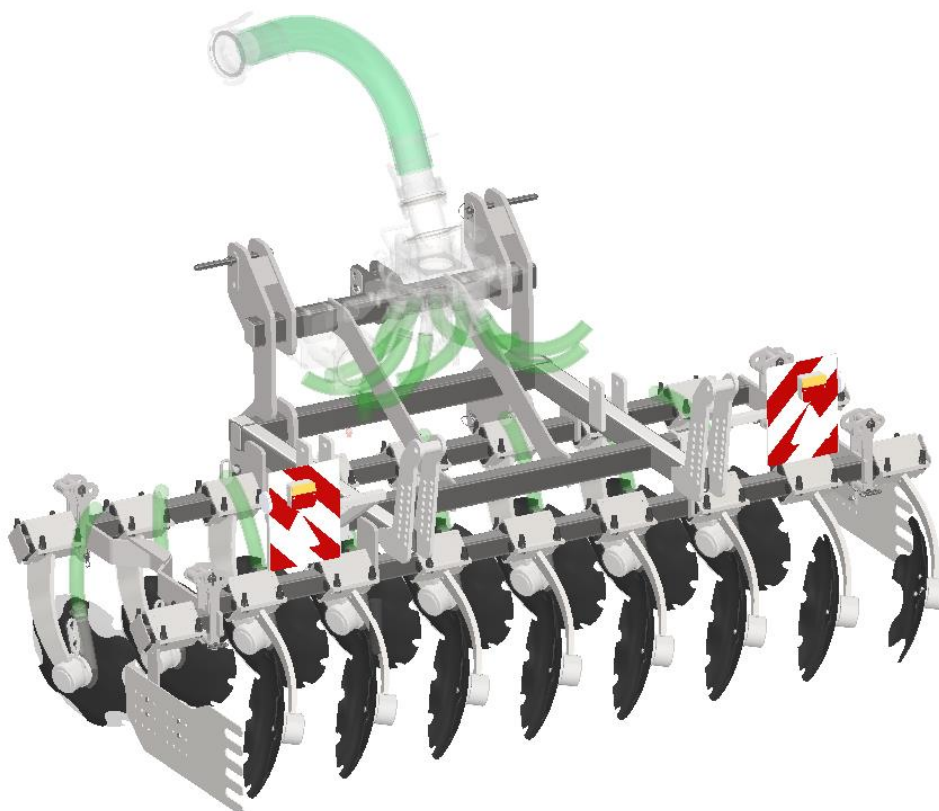




MANDAM Sp. z o.o.  
44-100 Gliwice ul.Toruńska 14  
e-mail mandam@mandam.com.pl  
Tel.: 032 232 26 60 Fax: 032 232 58 85  
NIP: 648 000 16 74 REGON: P - 008173131

## INSTRUKCJA OBSŁUGI

### BRONA TALERZOWA GAL-M



Wydanie I  
Gliwice 2022



# DEKLARACJA ZGODNOŚCI WE



## DLA MASZYN

Zgodnie z Rozporządzeniem Ministra Gospodarki z dnia 21 października 2008 r. (Dz. U. Nr 199, poz. 1228)  
i Dyrektywą Unii Europejskiej 2006/42/WE z dnia 17 maja 2006 r.

**MANDAM Sp. z o.o.**

**ul. Toruńska 14**

**44-100 Gliwice**

**deklaruje z pełną odpowiedzialnością, że maszyna:**

### BRONA TALERZOWA GAL-M

typ/model: .....

rok produkcji: .....

nr fabryczny: .....

do której odnosi się niniejsza deklaracja spełnia wymagania:

**Rozporządzenia** MG z dnia 21 października 2008 r., w sprawie zasadniczych wymagań dla maszyn (Dz. U. Nr 199, poz. 1228)

i **Dyrektywy** Unii Europejskiej 2006/42/WE z dnia 17 maja 2006 r.

Osoby odpowiedzialne za dokumentację techniczną maszyny: Jarosław Kudlek, Łukasz

Jakus

ul. Toruńska 14, 44-100 Gliwice

**Do oceny zgodności wykorzystano również następujące normy:**

PN-EN ISO 13857:2010,

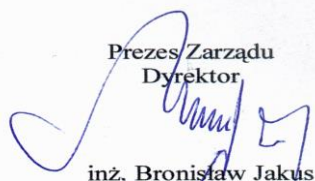
PN-EN ISO 4254-1:2016-02,

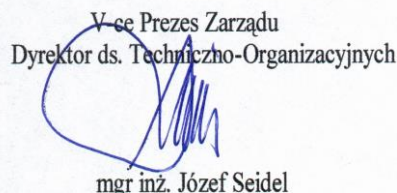
PN-EN ISO 12100-1:2005/A1:2012

PN-EN ISO 12100-2:2005/A1:2012

PN-EN 982+A1:2008

Niniejsza deklaracja zgodności WE traci swoją ważność,  
jeżeli maszyna zostanie zmieniona lub przebudowana bez zgody producenta.

Prezes Zarządu  
Dyrektor  
  
inż. Bronisław Jakus

V-ce Prezes Zarządu  
Dyrektor ds. Techniczno-Organizacyjnych  
  
mgr inż. Józef Seidel

.....  
Miejsce i data wystawienia

.....  
Nazwisko, imię, stanowisko  
i podpis osoby upoważnionej

1	Wprowadzenie	4
1.1	Znaki bezpieczeństwa	5
2	Informacje ogólne	7
2.1	Budowa brony talerzowej GAL-M	7
2.2	Przeznaczenie brony talerzowej GAL-M	8
3	Ogólne zasady bezpieczeństwa	9
3.1	Odpowiednie sprzęganie i rozprzęganie z ciągnikiem	10
3.2	Ogumienie	10
3.3	Układ hydrauliczny i pneumatyczny	10
3.4	Bezpieczeństwo dotyczące transportu po drogach publicznych	10
3.5	Opis ryzyka szczątkowego	11
3.6	Ocena ryzyka szczątkowego	11
4	Informacje dotyczące obsługi i użytkowania	12
4.1	Przygotowanie brony talerzowej	13
4.2	Sprzęganie brony talerzowej z ciągnikiem	15
4.3	Sprzęganie siewnika z broną talerzową	15
4.4	Praca i regulacje	16
4.4.1	Automatyczna blokada skrzydeł maszyny	16
4.4.2	Sekwencja otwierania maszyny	16
4.4.3	Głębokość robocza brony talerzowej GAL-M H	19
4.5	Zasady transportu brony po drogach publicznych i oświetlenie maszyny	20
4.6	Konserwacja i smarowanie	22
4.7	Moment dokręcania śrub	22
5	Obsługa	23
6	Procedury wymian	25
7	Przechowywanie brony talerzowej	27
8	Demontaż i kasacja	28
9	Części zamienne do brony talerzowej GAL-M	28

## 1 Wprowadzenie

Serdecznie gratulujemy Państwu nabycia brony talerzowej GAL-M. Niniejsza instrukcja podaje informacje o zagrożeniach mogących wystąpić podczas użytkowania, pracy z broną, dane techniczne oraz najważniejsze wskazania i zalecenia, których znajomość i stosowanie jest warunkiem prawidłowej pracy. Instrukcję należy zachować do przyszłego użytku. W przypadku niezrozumienia jakichkolwiek zapisów niniejszej instrukcji obsługi prosimy o zwrócenie się do producenta.

Wskazówki które są ważne ze względów bezpieczeństwa, oznaczone są znakiem:



Identyfikacja maszyny

Dane identyfikacyjne brony GAL-M znajdują się na tabliczkach znamionowych umieszczonych na ramie nośnej, która zawiera znak CE, podstawowe informacje o producencie i maszynie:



**Gwarancja na bronę ważna jest przez 12 miesięcy od daty jej sprzedaży.**

Karta gwarancyjna jest integralną częścią maszyny.

Zawsze przy składaniu zapytań dotyczących części zamiennych prosimy o podawanie numeru seryjnego.

Informacje na temat części zamiennych można znaleźć:

- na stronie internetowej: <http://mandam.com.pl/parts/>
- pod numerem telefonu +48 668 662 289
- E-mail: [czesci@mandam.com.pl](mailto:czesci@mandam.com.pl)

## 1.1 Znaki bezpieczeństwa







Zapamiętaj! W czasie użytkowania brony talerzowej szczególną ostrożność należy zachować w miejscach oznaczonych specjalnym znakami informacyjno-ostrzegawczymi (żółte nalepki).

Poniżej wyszczególniono znaki i napisy umieszczone na maszynie. Znaki i napisy bezpieczeństwa powinny być chronione przed zgubieniem i utratą czytelności. Znaki i napisy zgubione i nieczytelne powinny być zastąpione nowymi.

Tabela 1. Znaki informacyjno-ostrzegawcze

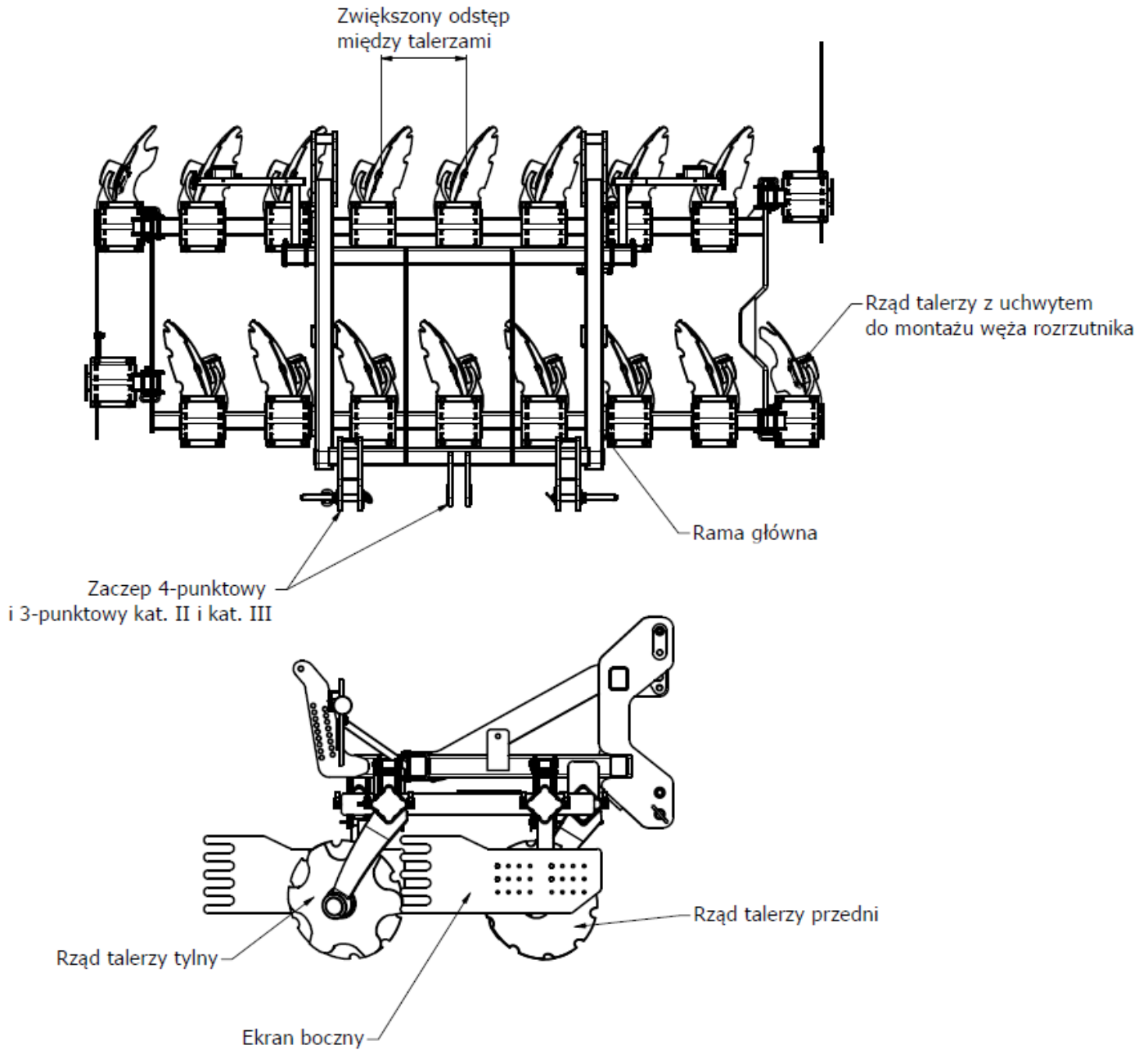
<i>Znak bezpieczeństwa</i>	<i>Znaczenie znaku bezpieczeństwa</i>	<i>Miejsce umieszczenia na maszynie</i>
	<p>Przeczytać instrukcje obsługi przed rozpoczęciem użytkowania.</p>	<p>Rama w pobliżu mocowania łącnika górnego</p>
	<p>Zmiażdżenie palców stopy lub stopy.</p>	<p>Rama w pobliżu mocowania łącnika górnego</p>
	<p>Nie zajmować miejsca w pobliżu cięgieł podnośnika podczas sterowania podnośnikiem.</p>	<p>Rama w pobliżu mocowania łącnika górnego</p>

Znak bezpieczeństwa	Znaczenie znaku bezpieczeństwa	Miejsce umieszczenia na maszynie
	<p>Zachować bezpieczną odległość od elementów składanych oraz ruchomych maszyny</p>	<p>Przednia część ramy środkowej w pobliżu ram bocznych</p>
	<p>Nie sięgać w obszar zgniatania, jeśli elementy mogą się ruszać</p>	<p>Rama środkowa w pobliżu ram bocznych</p>
	<p>Strumień cieczy pod ciśnieniem - uszkodzenie ciała</p>	<p>Siłowniki</p>
	<p>Miejsce zaczepu pasami transportowymi</p>	<p>Górna część dyszla (sworzeń łącznika górnego)  Tylna część ramy: <ul style="list-style-type: none"> <li>• rama sztywna (w pobliżu regulacji głębokości walca)</li> <li>• rama składana (w pobliżu sworznia siłownika na ramie środkowej)</li> </ul> </p>

## 2 Informacje ogólne

### 2.1 Budowa brony talerzowej GAL-M

Produkowane brony GAL-M dostępne są w szerokościach: 3.0m, 4.0m, 5.0m oraz 6.0m.



Rys.1 Brona talerzowa GAL-M.

Tabela 2. Typy brony talerzowej GAL-M.

Typ brony	Szerokość robocza [m]	Średnica talerzy zębatach [mm]	Ilość talerzy [szt.]	Rozstaw rzędów talerzy [mm]	Masa [kg]
GAL-M 3,0	3,0	Ø560	16	1000	1095
GAL-M 4,0 H	4,0	Ø560	24	1000	2230
GAL-M 5,0 H	5,0	Ø560	28	1000	2450
GAL-M 6,0 H	6,0	Ø560	32	1000	2660

## 2.2 Przeznaczenie brony talerzowej GAL-M

Brona talerzowa jest przeznaczona aplikacji gnojowicy w głąb gleby wraz z jej przykryciem tym samym dostosowana jest do podłączenia do wozu asenizacyjnego. Agregat można także wykorzystać do mieszania z glebą poplonów lub upraw nieużytków porośniętych wysokimi samosiewami.

Elementami roboczymi są talerze zębate standardowo o średnicy Ø560 mm w dwóch przesuniętych rzędach osadzone na łożyskach bezobsługowych. Wyposażenie każdego talerza we własne łożyskowanie pozwala na optymalne nachylenie talerza do kierunku jazdy i podłoża. Pozwala to na dokładne podcięcie rżyska, równomierne wymieszanie i rozdrobnienie resztek poźniwnych. Efektem czego zostaje przerwane parowanie gleby, resztki roślinne ulegają szybszemu rozkładowi i następuje zmniejszenia nasilenia związków fenolowych negatywnie wpływających na rozwój roślin następczych. Uzębienie talerzy wspomaga zagłębianiu się. Wał usytuowany z tyłu maszyny zagęszcza glebę powodując szybsze wschody chwastów i samosiewów. Wykorzystanie brony talerzowej przed siewem zapewnia dokładne wymieszanie nawozów z glebą, wyrównanie powierzchni oraz odpowiednią strukturę gleby.

Brony talerzowe GAL-M mogą być wyposażone w wózki transportowe w celu ułatwienia transportu ciągnikami.



**UWAGA! Firma MANDAM udziela 5-letniej gwarancji na bezobsługowe piasty pod warunkami:**

- przestrzegania zasady wymiany talerzy roboczych w przypadku ich zużycia, które nie może przekroczyć średnicy 490mm dla talerzy Ø560mm i 550mm dla talerzy Ø610mm,
- stosowania oryginalnych talerzy firmy MANDAM,
- nie przekraczania dopuszczalnej głębokości roboczej, która wynosi 12cm dla talerzy Ø560mm i 15cm dla talerzy Ø610mm,
- przestrzegania zasady zakazu manewru skrętu broną, gdy znajduje się ona w położeniu roboczym (talerze robocze zagłębione w glebie).



**UWAGA! Brona talerzowa jest przeznaczona wyłącznie do pracy w rolnictwie. Użytkowanie jej do innych celów będzie rozumiane jako użytkowanie niezgodne z przeznaczeniem i skutkować będzie utratą gwarancji. Niestosowanie się do zaleceń niniejszej instrukcji obsługi również będzie rozumiane jako użytkowanie niezgodne z przeznaczeniem.**





**UWAGA!** Za szkody wynikłe z eksploatacji maszyny niezgodnej z przeznaczeniem producent nie odpowiada.

### 3 Ogólne zasady bezpieczeństwa

Brona talerzowa może być uruchamiana, użytkowana i naprawiana wyłącznie przez osoby zapoznane z jej działaniem i ciągnika współpracującego oraz z zasadami postępowania w zakresie bezpiecznej eksploatacji i obsługi brony talerzowej.

Za samowolne zmiany w konstrukcji brony producent nie ponosi odpowiedzialności. W okresie gwarancji należy stosować wyłącznie fabryczne części produkcji „MANDAM”.

Brona talerzowa powinna być obsługiwana z zachowaniem wszelkich środków ostrożności, a w szczególności:

- przed każdym uruchomieniem sprawdzić bronę talerzową i ciągnik, czy ich stan gwarantuje bezpieczeństwo w ruchu i podczas pracy,
- zabrania się użytkowania maszyny przez osoby nieletnie, chore, po spożyciu alkoholu lub innych środków odurzających,
- podczas pracy obsługowych należy używać odzieży, obuwia i rękawic roboczych,
- nie wolno przekraczać dopuszczalnych obciążeń osi oraz wymiarów transportowych,
- należy używać tylko oryginalnych zawleczek i przetyczek,
- nie wolno podchodzić do brony talerzowej w czasie jego podnoszenia i opuszczania,
- nie wolno przebywać pomiędzy ciągnikiem a broną talerzową podczas pracy silnika,
- ruszanie broną talerzową, podnoszenie oraz opuszczanie wykonuj powoli i łagodnie bez gwałtownych szarpnięć, zwracając uwagę, aby w pobliżu nie znajdowały się osoby postronne,
- nie wolno cofać ciągnikiem ani dokonywać nawrotów przy maszynie opuszczonej w położenie robocze,
- nie wolno stosować hamulców niezależnych ciągnika podczas wykonywania nawrotów,
- podczas pracy i transportu nie wolno stawać na maszynie i dodatkowo ją obciążać,
- podczas nawrotów należy zachować szczególną ostrożność jeżeli w pobliżu znajdują się osoby postronne,
- nie wolno pracować broną talerzową na pochyleniach większych niż  $12^\circ$ ,
- jakiegokolwiek naprawy, smarowanie lub oczyszczanie elementów roboczych, wykonuj tylko przy wyłączonym silniku i opuszczonym i rozłożonym agregacie,
- podczas konserwacji i wymiany części wchodząc do wnętrza maszyny lub pod nią bez odpowiedniego zabezpieczenia może dojść do urazów głowy - należy w takim wypadku używać kask.
- w czasie przerwy w pracy maszynę należy opuścić na podłoże i zatrzymać silnik ciągnika,
- broną o szerokości roboczej większej niż 3,00 m jest wyposażona w blokadę mechaniczną, która blokuje skrzydła przed niekontrolowanym otwarciem podczas postoju i w czasie transportu drogowego,
- jazda i parkowanie agregatu przy zbożu o niestabilnym gruncie może spowodować osunięcie się.
- maszyny należy przechowywać w sposób zapobiegający okaleczeniu ludzi i zwierząt.

### **3.1 Odpowiednie sprzęganie i rozprzęganie z ciągnikiem**

- Łączenie maszyny z ciągnikiem należy dokonać zgodnie z zaleceniami pamiętając o zabezpieczeniu sworzniami i o zabezpieczeniu sworzni zawieszenia przetyczkami.
- Podczas sprzęgania ciągnika z broną talerzową zabrania się przebywania osób w tym czasie pomiędzy maszyną, a ciągnikiem.
- Ciągnik współpracujący z broną talerzową musi być w pełni sprawny. Zabrania się agregowania brony z ciągnikiem o wadliwej instalacji pneumatycznej (jeżeli maszyna posiada oś hamowaną) i hydraulicznej.
- Należy pamiętać aby, były zachowane: równowaga ciągnika z zawieszonym agregatem, jego sterowność i zdolność hamowania - obciążenie przedniej osi nie może spaść poniżej 20% całkowitego obciążenia osi ciągnika - komplet obciążników przednich.
- W położeniu spoczynkowym, maszyna odłączona od ciągnika powinna zachowywać trwałą równowagę.
- Stopkę podporową należy oprzeć na stabilnym podłożu. Zabrania się stosowanie podkładek pod stopkę mogące spowodować niestabilność oparcia.

### **3.2 Ogumienie**

- Ciśnienie w oponach nie może przekraczać zalecanego przez producenta oraz zabrania się transportowania maszyny na ciśnieniu zbyt niskim, co może na dużych nierównościach i przy zbyt szybkiej jeździe może spowodować uszkodzenie maszyny oraz wypadek.
- Uszkodzone znacznie opony (w szczególności uszkodzenie profilu) należy niezwłocznie wymienić.
- Podczas wymiany ogumienia należy zabezpieczyć maszynę przed przetoczeniem.
- Prace naprawcze przy kołach lub ogumieniu powinny być wykonywane przez osoby w tym celu przeszkolone i uprawnione. Prace te powinny być wykonane przy pomocy odpowiednio dobranych narzędzi.
- Przy każdorazowym zamontowaniu kół należy po 50km sprawdzić dokręcenie nakrętek.

### **3.3 Układ hydrauliczny i pneumatyczny**

Instalacja hydrauliczna i pneumatyczna znajduje się pod wysokim ciśnieniem.

Należy zachować wszelkie środki ostrożności, a w szczególności:

- nie należy podłączać i rozłączać przewodów hydraulicznych gdy układ hydrauliczny ciągnika jest podciśnieniem (hydraulika nastawiona na neutralny),
- regularnie kontrolować stan połączeń oraz przewodów hydraulicznych i pneumatycznych.
- na czas usunięcia awarii hydraulicznej lub pneumatycznej agregat należy wyłączyć z eksploatacji.

### **3.4 Bezpieczeństwo dotyczące transportu po drogach publicznych**

Do transportu boczne sekcje brony talerzowej GAL 4,0 H, GAL 5,0 H, GAL 6,0 H należy złożyć do położenia transportowego za pomocą układu hydraulicznego. Przed złożeniem należy maszynę podnieść do stopnia w jakim boczne sekcje podczas składania

nie będą kolidować z podłożem.

Brona talerzowa powinna być zabezpieczona przed rozłożeniem blokadą mechaniczną.

Brony talerzowe GAL wyposażone w wózek należy opuścić koła do stopnia, w którym boczne sekcje podczas składania nie będą kolidować z podłożem.

**Podczas transportu prześwit pod maszyną powinien wynosić co najmniej 30 cm**

W czasie transportu agregatu po drogach publicznych należy obowiązkowo stosować urządzenia świetlne, tablicę wyróżniającą i boczne światła odblaskowe.

Nie wolno przekraczać prędkości jazdy w czasie transportu, która wynosi:

- na drogach o gładkiej nawierzchni (asfaltowej) do 20 km/h,
- na drogach polnych lub brukowanych 6-10 km/h,
- na drogach wyboistych nie więcej niż 5 km/h.

Po złożeniu maszyny, wały zsunąć do siebie i zabezpieczyć sworzniami w drabinkach w celu uzyskania mniejszej szerokości transportowej.

Prędkość jazdy musi być dostosowana do stanu drogi i warunków na niej panujących, tak, aby brona talerzowa nie podskakiwała na układzie zawieszenia ciągnika i nie występowały nadmierne obciążenia ramy maszyny i układu zawieszenia ciągnika.

Należy zachować szczególną ostrożność podczas wymijania i wyprzedzania oraz na zakrętach. Dopuszczalna szerokość maszyny poruszającej się po drogach publicznych wynosi 3,0 m.

Zabrania się transportu agregatu w którym nachylenie zbocza poprzecznie do agregatu przekracza 7°.



**OSTRZEŻENIE!** Niestosowanie się do powyższych zasad może stwarzać zagrożenia dla operatora i osób postronnych jak również może prowadzić do uszkodzenia maszyny. Za szkody wynikłe z nieprzestrzegania tych zasad ponosi użytkownik.

### **3.5 Opis ryzyka szczątkowego**

Firma Mandam sp. z o. o. dokłada wszelkich starań aby wyeliminować ryzyko wypadku. Istnieje jednak ryzyko szczątkowe, które może spowodować nieszczęśliwy wypadek. Największe niebezpieczeństwo następuje przy:

- używanie maszyny do innych celów niż opisane w instrukcji,
- użytkownika maszyny przez osoby nieletnie bez uprawnień, chore, po spożyciu alkoholu lub innych środków odurzających,
- przebywania osób i zwierząt w zasięgu działania maszyny,
- niezachowania ostrożności podczas transportu i manewrowania ciągnikiem,
- przebywaniu na maszynie lub pomiędzy maszyną, a ciągnikiem podczas pracy silnika,
- podczas obsługi oraz nie stosowania się do zaleceń obsługi,
- poruszaniu się po drogach publicznych.

### **3.6 Ocena ryzyka szczątkowego**

Ryzyko szczątkowe może zostać zmniejszone do minimum, stosując poniższe zalecenia:

- rozważna i bez pośpiechu obsługa maszyny,

- uważne czytanie instrukcji obsługi,
- zachowanie bezpiecznej odległości od stref niebezpiecznych,
- zakaz przebywania na maszynie i w strefach działania maszyny w trakcie pracy silnika ciągnika,
- wykonywanie prac obsługowych zgodnie z zasadami bezpieczeństwa,
- stosowanie odzieży ochronnej, a w przypadku pracy pod maszyną także kasku,
- zabezpieczenie przed dostępem do maszyn osób nieuprawnionych, a zwłaszcza dzieci.

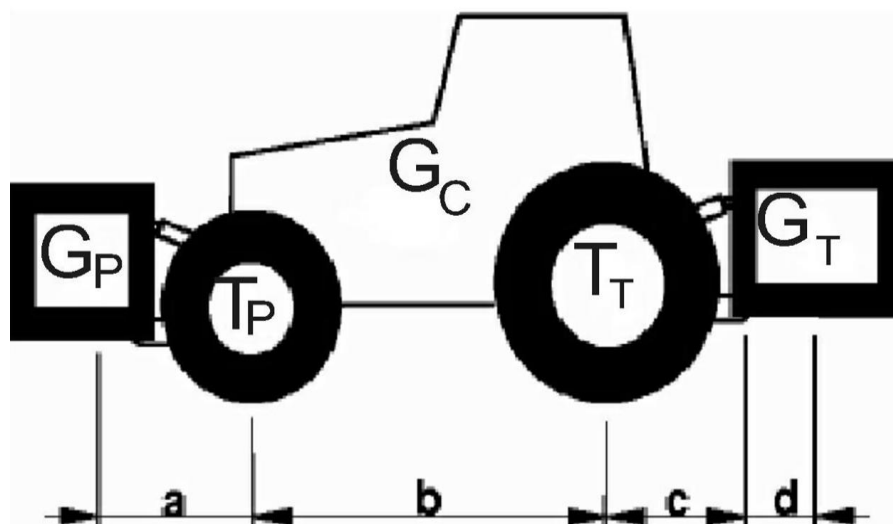
#### 4 Informacje dotyczące obsługi i użytkowania

Przed pierwszym uruchomieniem maszyny należy:

- zapoznać się z instrukcją obsługi,
- upewnić się o prawidłowym stanie technicznym maszyny,
- sprawdzić stan układu hydraulicznego i pneumatycznego (w przypadku uszkodzeń np. przewodów ciśnieniowych wymienić elementy),
- upewnić się, że szybkozłącza przewodów ciśnieniowych maszyny pasują do gniazd w ciągniku,
- sprawdzić dokręcenie poszczególnych śrub i nakrętek,
- sprawdzić ciśnienie powietrza w kołach stosownie do zaleceń producenta,
- upewnić się, czy wszystkie elementy wymagające smarowania są nasmarowane,
- upewnić się, że ciśnienie w kołach ciągnika jest jednakowe na poszczególnych osiach w celu zapewnienia równomiernej pracy.



**UWAGA!** Nie można przekroczyć dopuszczalnych obciążeń na osie i nośności opon. Obciążenie przedniej osi nie może być niższe niż 20%.



Rys. 2 Schemat oznaczeń obciążeń ciągnika.

#### Obliczenia obciążeń osi

Oznaczenia:

$G_C$  - masa własna ciągnika,

$T_P$  - obciążenie osi przednie pustego ciągnika,  
 $T_T$  - obciążenie osi tylnej pustego ciągnika,  
 $G_P$  - ciężar całkowity urządzenia mocowanego z przodu,  
 $G_T$  - ciężar całkowity urządzenia mocowanego z tyłu,  
 $a$  - odstęp pomiędzy środkiem ciężkości urządzenia mocowanego z przodu, a środkiem osi,  
 $b$  - rozstaw kół ciągnika,  
 $c$  - odstęp między środkiem osi tylnej, a środkiem sworzni zaczepowego urządzenia tylnego,  
 $d$  - odległość środka ciężkości maszyny od sworzni zaczepowych ciągnika  
 $x$  - odległość środka ciężkości od tylnej osi (jeśli producent nie podaje wprowadzić 0,45).

Minimalne obciążenie przodu w przypadku zaczepiania maszyny na tył:

$$G_{Pmin} = \frac{G_T \cdot (c+d) - T_P \cdot b + 0,2 \cdot G_C \cdot b}{a+b}$$

Rzeczywiste obciążenie osi przedniej:

$$T_{Pcal} = \frac{G_P \cdot (a+b) + T_P \cdot b - G_T \cdot (c+d)}{b}$$

Rzeczywisty ciężar całkowity:

$$G_{cal} = G_P + G_C + G_T$$

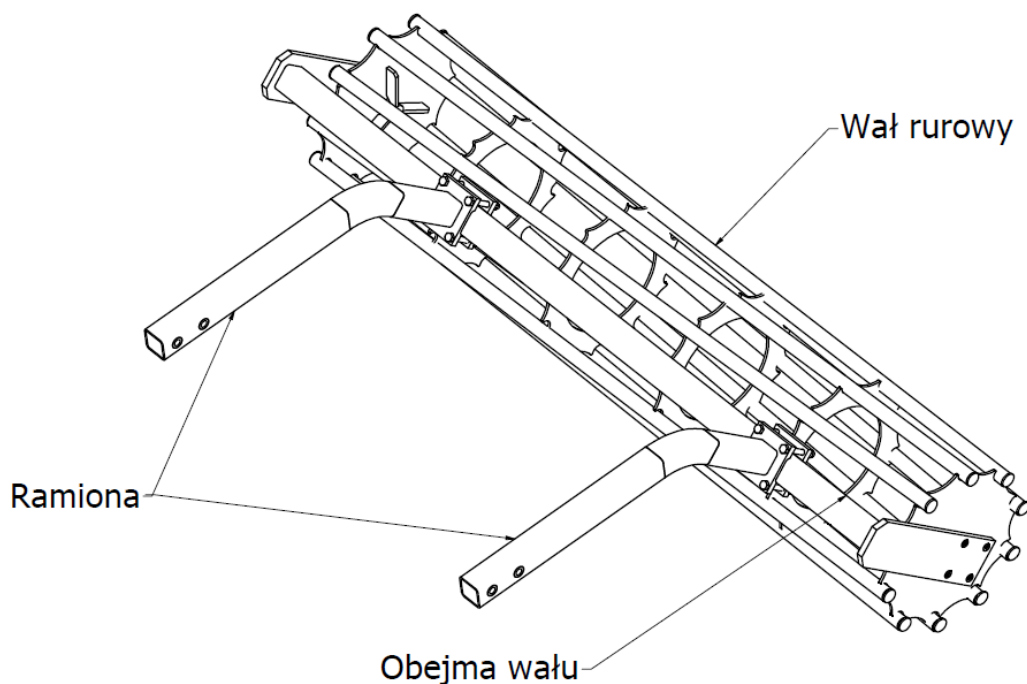
Rzeczywiste obciążenie osi tylnej:

$$T_{Tcal} = G_{cal} - T_{Pcal}$$

#### 4.1 Przygotowanie brony talerzowej

Brona talerzowa jest najczęściej dostarczana do sprzedaży w stanie gotowym do pracy. Z uwagi na ograniczenia środków transportowych jest również możliwe dostarczenie jej w stanie częściowo zdemontowanym - najczęściej polega to na odłączeniu wału.

W przypadku pierwszego przygotowania agregatu do pracy należy zmontować jego podzespoły (wał). W tym celu należy ustawić bronę talerzową na płaskim utwardzonym podłożu, w miejscu umożliwiającym manewr wału. Do przewozu wału należy użyć urządzenia dźwigowego o udźwigu co najmniej 500 kg w (700 kg przypadku wału gumowego) ze względu na stateczność podczas transportu. Ustawić ramiona w uchwytach brony i śrubami połączyć ramiona z obejmą wału (rys 3).



Rys. 3 Połączenie ramion z obejmą wału.

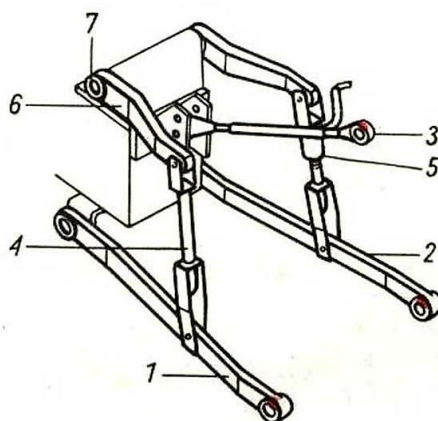
Przed przystąpieniem do pracy należy sprawdzić stan techniczny brony talerzowej, zwłaszcza stan części roboczych oraz połączeń śrubowych.



**UWAGA!** Prawidłowa procedura montażu wałów w uchwytach ramion wymaga, aby śruby zostały równomiernie dokręcone po przekątnej, tak aby cała płaszczyzna uchwytów ramion przylegała do płaszczyzny profilu obejmmy wału. Taki sposób zapewnia najpewniejszy sposób połączenia ramion wałów z maszyną!

## 4.2 Sprzęganie brony talerzowej z ciągnikiem

Ciśnienie w ogumieniu kół ciągnika powinno być zgodne z zaleceniami producenta. Dolne cięgła TUZ powinny znajdować się na równej wysokości, w rozstawie odpowiadającym rozstawowi dolnych punktów zawieszenia. W czasie podłączania brony talerzowej do ciągnika, brona powinna stać na twardym i równym podłożu.



Rys. 4 Trzypunktowy układ zawieszenia TUZ ciągnika: 1,2 - cięgła dolne, 3 - łącznik górny, 4 - wieszak lewy, 5 - wieszak prawy o regulowanej długości, 6 - ramię podnośnika, 7 - wał podnośnika

Przyczepiając bronę talerzową do ciągnika należy wykonać następujące czynności:

- przełączyć układ hydrauliczny ciągnika na regulację pozycyjną,
- odłączyć oś zawieszenia od agregatu i założyć ją na dolne cięgła ciągnika,
- cofnąć ciągnik na odległość umożliwiającą połączenie osi zawieszenia z płytami ramy oraz łącznika górnego ciągnika z wieszakiem brony,
- zabezpieczyć oś zawieszenia w płytach ramy za pomocą klamer i zawleczek,
- podłączyć górny łącznik ciągnika. W czasie pracy agregatu punkt zaczepienia górnego łącznika na agregacie powinien być wyżej umieszczony niż punkt przyłączenia tego łącznika na ciągniku,
- sprawdzić podnoszenie i opuszczanie agregatu.

Każdy ciągnik współpracujący z maszyną musi być wyposażony w komplet obciążników i zachowywać sterowność w transporcie tzn. minimum 20% masy ciągnika musi obciążać jego przednią oś.

## 4.3 Sprzęganie siewnika z broną talerzową

Przed zawieszeniem siewnika należy zapoznać się z masą siewnika wraz z materiałem siewnym. Nośność hydropak wynosi 1300 kg. Sprzęgając siewnik do brony talerzowej należy wykonać następujące czynności:

- dopasować rozstaw haków zaczepowych do rozstawu sworzni siewnika przekładając na odpowiednią stronę ramienia hak i podkładając odpowiednio płytkę dystansową,
- opuścić dolne cięgna sprzęgu poniżej sworzni zaczepowych siewnika (w przypadku sprzęgu na wózku należy włożyć w odpowiedni otwór sworzni w wieszakach cięgna, następnie położenie skorygować siłownikiem),

- cofnąć zestawem tak aby sworznie siewnika znalazły się w hakach,
- włożyć zabezpieczenie na sworznie, otwór w hakach i zabezpieczyć zawleczką,
- połączyć łącznik górny z siewnikiem.

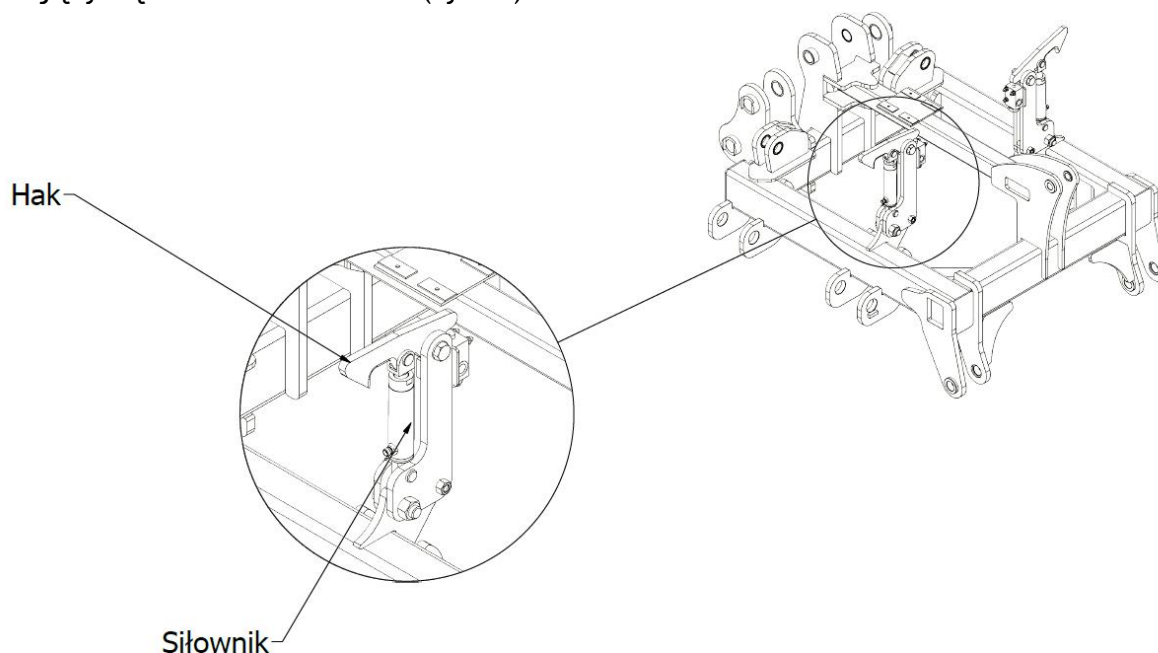


**UWAGA!** Przed podniesieniem brony talerzowej należy podnieść siewnik ze względu na stateczność agregatu.

## 4.4 Praca i regulacje

### 4.4.1 Automatyczna blokada skrzydeł maszyny

W maszynach ze składającymi się sekcjami dostępna automatyczna blokada skrzydeł nie wymagająca dodatkowej obsługi. Blokada wykorzystuje mechanizm składający się z siłownika i haka (rys. 5).



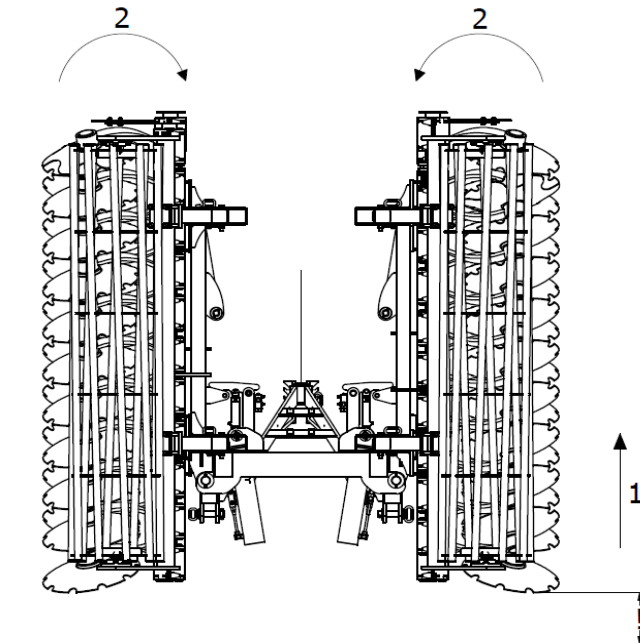
Rys. 5 Rama główna z mechanizmem automatycznej blokady skrzydeł.

### 4.4.2 Sekwencja otwierania maszyny

Przed rozłożeniem składanych skrzydeł maszyny należy zapoznać się z sekwencją otwierania pozwalającą na prawidłowe wykonanie tej czynności.

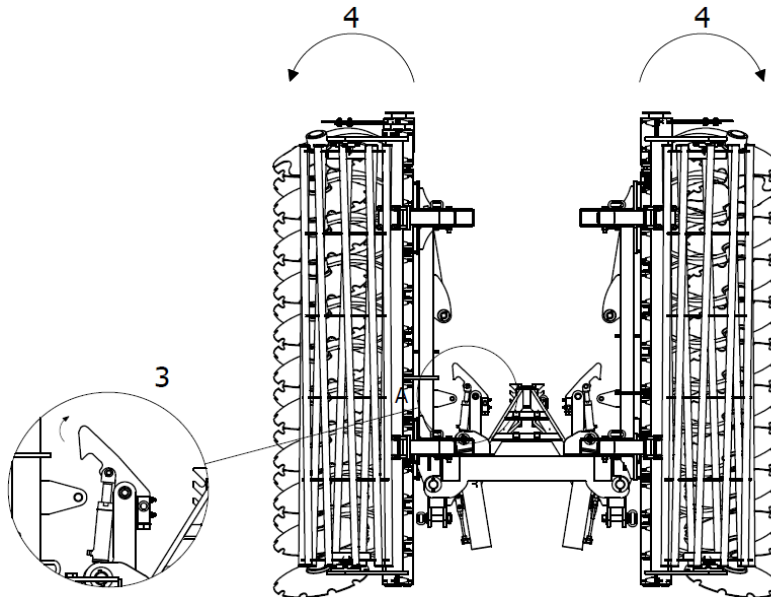
1. W pierwszej kolejności należy maksymalnie podnieść maszynę w celu umożliwienia prawidłowego złożenia maszyny unikając ryzyka, że podczas ruchu składane ramiona zahaczą o podłoże (rys.6).
2. Kolejną czynnością jest hydrauliczne złożenie skrzydeł maszyny do pozycji „zamkniętej”, czego celem jest zapewnienie, że mechanizm blokady skrzydeł odblokuje się i umożliwi w późniejszym etapie otwarcie ramion maszyny. Czynność ta jest niezbędna przy każdorazowym otwieraniu ramion urządzenia (rys.5).





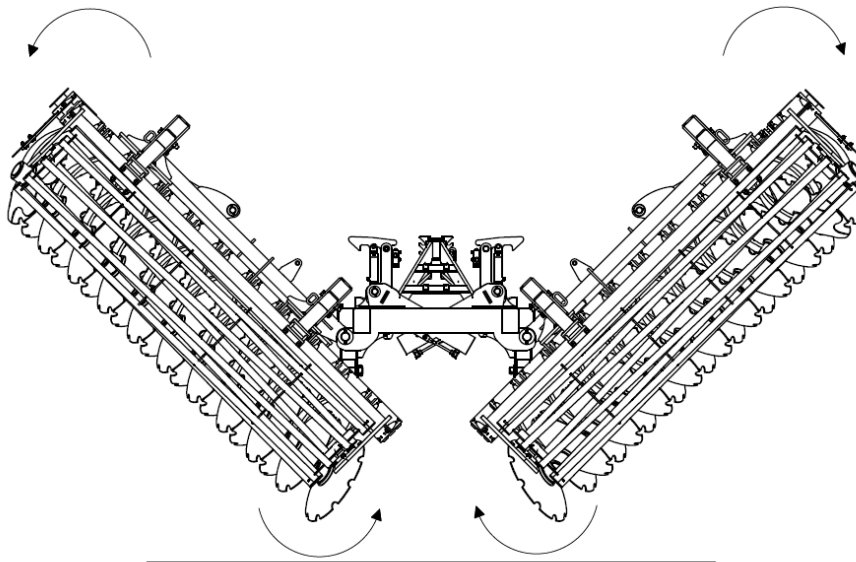
Rys. 6 Sekwencja otwierania maszyny: 1- podniesienie maksymalnie maszyny w górę, 2- złożenie skrzydeł maszyny do pozycji „zamkniętej“.

3. Następnie, upewniwszy się, że hak mechanizmu hydraulicznej blokady skrzydeł umożliwi odblokowanie skrzydeł maszyny, można przystąpić do ich całkowitego otwarcia (rys.7).



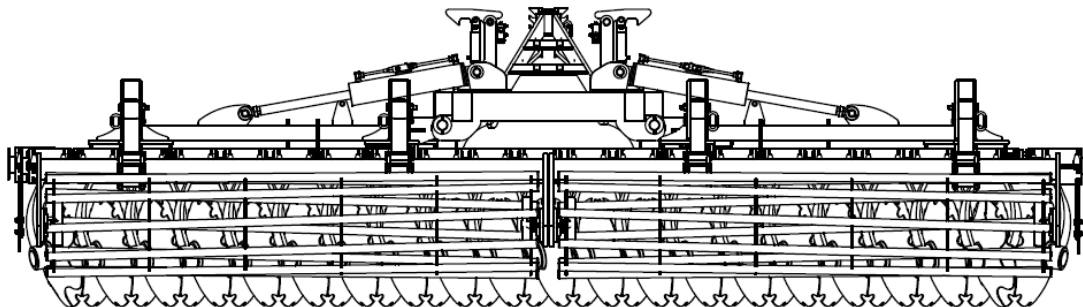
Rys. 6 Sekwencja otwierania maszyny: 3- uwolnienie haka mechanizmu hydraulicznej blokady skrzydeł 4- otwieranie skrzydeł maszyny.

4. Podczas otwierania ramion skrzydeł maszyny, należy upewnić się, że końce ramion znajdują się na odpowiedniej wysokości, uniemożliwiającej ich zahaczenie o podłoże (rys. 7).



Rys. 7 Sekwencja otwierania maszyny: otwieranie maszyny ze zwróconą szczególną uwagą na wysokość końców ramion od podłoża.

5. By zakończyć sekwencję otwierania skrzydeł maszyny, należy odczekać, aż mechanizm hydrauliczny otworzy ramiona do ich pozycji końcowej. Nie należy przerywać procesu otwierania skrzydeł ramion nie upewniwszy się, że są całkowicie otwarte (rys. 8).

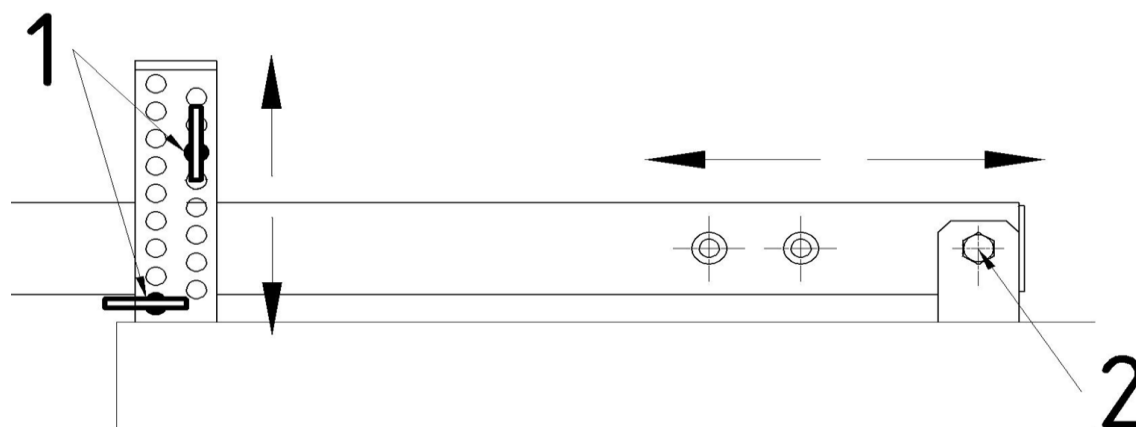


Rys. 8 Widok na maszynę w momencie zakończenia sekwencji otwierania skrzydeł. Ramiona maszyny są całkowicie otwarte.

**Prędkość robocza powinna wynosić 10 - 15 km/h.** W dobrze wyregulowanej maszynie rama musi być równoległa do terenu, a wszystkie zespoły robocze powinny jednakowo zagłębiać się w glebie na całej szerokości roboczej.

**Głębokość robocza brony talerzowej** ustalana jest położeniem wału, którego ramiona blokowane są w uchwytych sworzniami (rys. 9). Wstępnie należy wał ustawić powyżej dolnej krawędzi talerzy na wysokości odpowiadającej w przybliżeniu zakładanej głębokości roboczej, a w pracy po uwzględnieniu zagłębienia wału należy ustawienie skorygować. W celu zmiany położenia wału należy po uniesieniu brony zamontować sworznie w odpowiednich otworach, zwracając uwagę, aby w obu otworach sworznie zamontowane były tak samo. Opadanie wału po uniesieniu ograniczone jest śrubą, można je dodatkowo ograniczyć sworzniem montowanym w otworach położonych blisko śruby.

Maksymalna głębokość robocza wynosi 12cm dla talerzy  $\varnothing 560\text{mm}$  i 15cm dla talerzy  $\varnothing 610\text{mm}$ .



Rys. 9 Regulacja głębokości i odległości wału: 1 - sworznie regulacji głębokości pracy wraz z płytką stabilizującą; 2 - śruba mocowania ramion wału.

**Odległość wału od brony talerzowej** zależy od otworu zamocowania ramion wału (rys. 9). Należy ją zwiększyć, gdy gleba odrzucana przez talerze przesypuje się ponad wałem. Należy jednak pamiętać, że przesunięcie wału do tyłu powoduje wydłużenie maszyny i pogorszenie równowagi podłużnej ciągnika. Brona talerzowa może także pracować bez wału. Wtedy jednak nie można ograniczyć zagłębienia talerzy, a gleba pozostanie w stanie spulchnionym. Przy stosowaniu maksymalnej głębokości talerzowania można również odblokować wał, aby pracował pod własnym ciężarem.

**Ekran boczny** należy ustawić i zablokować śrubą na takiej wysokości, aby znajdował się nad powierzchnią gleby i nie był narażony na uderzenia kamieni i zawieszanie się resztek poźniwnych. W razie potrzeby należy również przesunąć go do przodu lub tyłu (przemontowanie na otworach) tak, aby zatrzymywał glebę odrzucaną przez skrajny talerz przedni i zagarniał bruzdę za skrajnym talerzem tylnym.

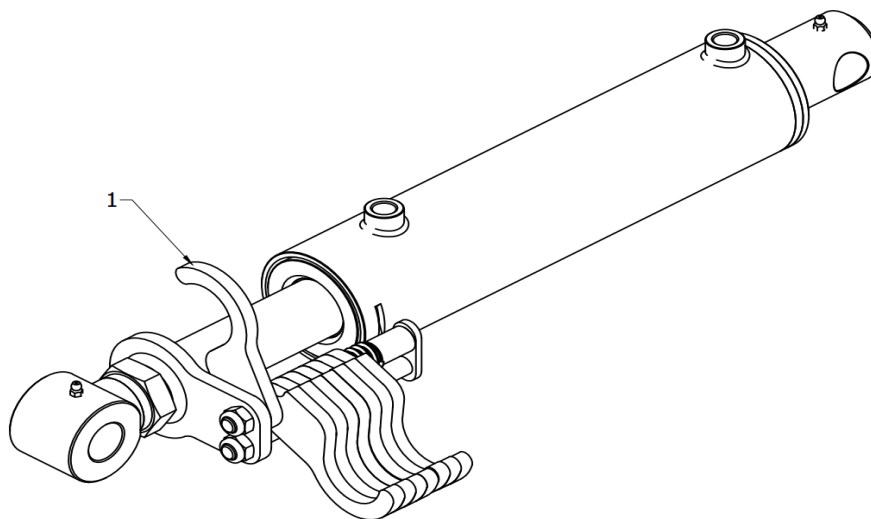
#### 4.4.3 Głębokość robocza brony talerzowej GAL-M H

Głębokość robocza ustalana jest położeniem wału, którego ramiona są regulowane siłownikami. W celu utrzymania podczas pracy stałego położenia wału (głębokości roboczej) na tłoczyska siłownika zakłada się klamry. Wstępnie należy wał i koła ustawić powyżej dolnej krawędzi talerzy na wysokości odpowiadającej w przybliżeniu zakładanej głębokości roboczej, a w pracy po uwzględnieniu zagłębienia wału należy to ustawienie skorygować. Maksymalna dopuszczalna głębokość robocza wynosi 12cm dla talerzy  $\varnothing 560\text{mm}$ .

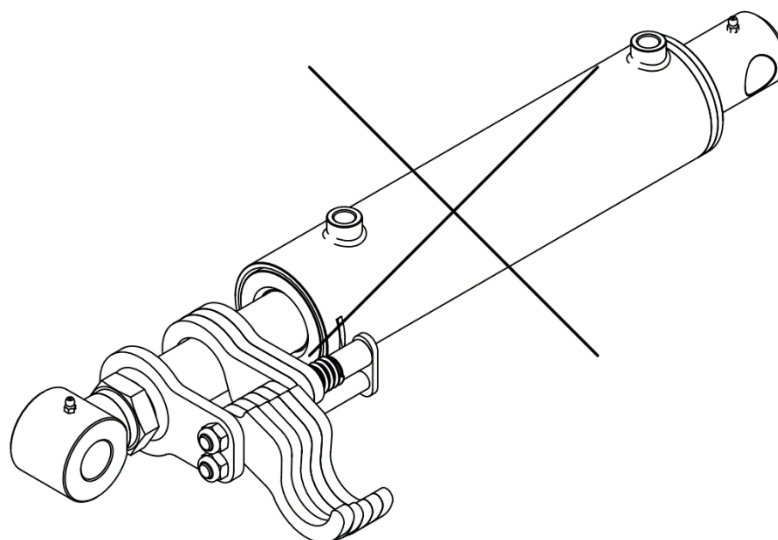
Po ustaleniu wymaganej głębokości roboczej należy pobrać odpowiednią ilość klamer z uchwytu znajdującego się na ramieniu wału, a następnie założyć je na tłoczysku siłowników. Zapewnia to stałą głębokość pracy podczas eksploatacji. Ilość klamer na obydwu siłownikach musi być zawsze równa.

Głębokość roboczą maszyny ustala się przy pomocy zapadek znajdujących się przy

tłoczysku siłownika. Wraz ze składaniem kolejnych zapadek praca maszyny staje się płytsza. W konfiguracji gdzie żadna z zapadek nie jest zainstalowana, maszyna znajduje się w konfiguracji największej głębokości roboczej. Na rys. 10 oraz rys. 11 przedstawiony został poprawny sposób instalacji kolejnych blach zapadek na siłownik oraz nieprawidłowy sposób ich instalacji.



Rys. 10 Prawidłowy sposób założenia pierwszej (1) zapadki na tłoczysko siłownika w celu regulacji głębokości roboczej maszyny.



Rys. 11 Nieprawidłowy sposób założenia zapadek na tłoczysko siłownika. Częściowe pominięcie założenia zapadek na siłownik powoduje nierównomierne rozłożenie sił działających na tłoczysko i może doprowadzić do jego wyboczenia w efekcie uszkodzenia całego zespołu siłownika. Taki sposób regulacji jest niedopuszczalny!

#### **4.5 Zasady transportu brony po drogach publicznych i oświetlenie maszyny**

Zgodnie z przepisami bezpieczeństwa ruchu drogowego (Rozporządzenie Ministra Infrastruktury z dnia 31.12.2002 r. Dz. U. Nr 32 z 2002 r. Poz 262) - agregat składający się z ciągnika rolniczego i z agregowanej z nim maszyny rolniczej musi spełniać wymagania identyczne ze stawianymi samemu ciągnikowi.



**UWAGA!** Agregat jako część pojazdu wystająca poza tylny boczny obrys ciągnika zasłaniający tylne światła ciągnika stwarza zagrożenie dla innych pojazdów poruszających się po drogach. Pamiętaj o przestrzeganiu zaleceń dotyczących transportu podanych w rozdziale: 3 „Ogólne zasady bezpieczeństwa”. Zabrania się przejazdów po drogach publicznych bez odpowiedniego oznakowania.

Agregaty powinny posiadać:

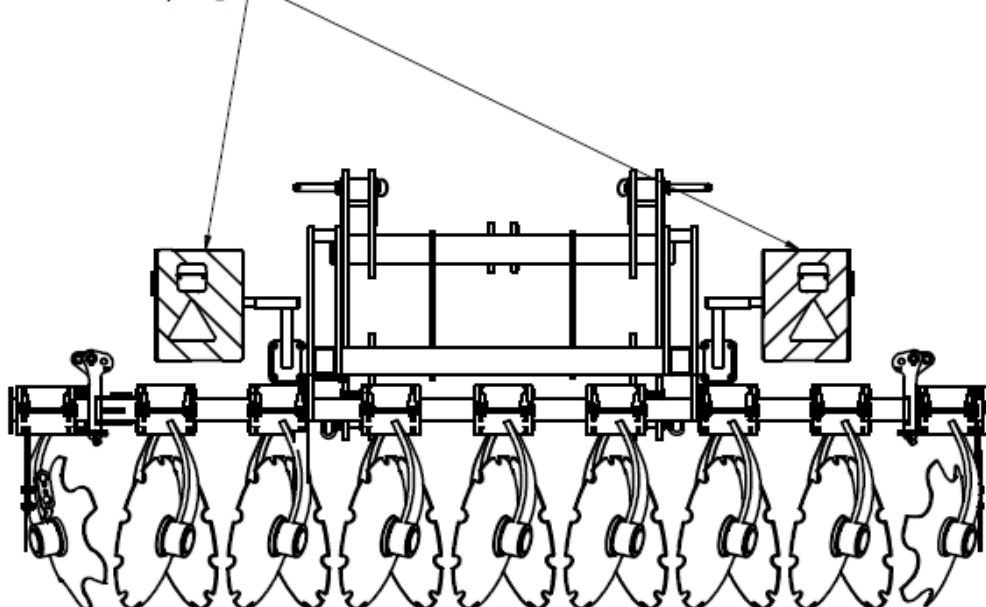
- trójkątną tablicę wyróżniającą pojazdy wolnobieżne,
- dwie tablice skierowane do przodu posiadające światło pozycyjne białe i światło odblaskowe białe,
- dwie tablice skierowane do tyłu posiadające światło zespolone i światło odblaskowe czerwone. Tablice powinny być pomalowane w skośne białe -czerwone pasy.

Po zamocowaniu tablic należy połączyć przewody elektryczne urządzenia świetlnoostrzegawczego z gniazdem instalacji elektrycznej ciągnika.

Producent nie dostarcza w wyposażeniu standardowym maszyny tablic ostrzegawczych. Tablice ostrzegawcze dostępne są w handlu.

Styl jazdy należy zawsze dostosować do warunków panujących na drodze - pomoże to uniknąć wypadków i uszkodzeń układu jezdnego. Należy uwzględniać własne umiejętności oraz intensywność ruchu, panującą widoczność i pogodę.

Zespół oświetlenia tylnego



Rys. 12 Zespół oświetlenia tylnego wraz z jego usytuowaniem.

Przed przystąpieniem do transportu należy oczyścić maszynę z ziemi oraz sprawdzić działanie świateł. Po uniesieniu maszyny należy sprawdzić prześwit pod najniżej położonymi elementami roboczymi, który powinien wynosić minimum 25 cm. Dopuszczalna prędkość transportowa ciągnika z maszyną wynosi 15 km/h. Na drogach o gorszej nawierzchni należy ją obniżyć do 10 km/h, a na drogach polnych do 5 km/h. Podczas wymijania i wyprzedzania innych pojazdów, omijania przeszkód i przejazdów przez duże nierówności na polu i drogach polnych należy zachować szczególną ostrożność.

#### **4.6 Konserwacja i smarowanie**

- Każdorazowo po zakończeniu pracy bronę talerzową należy oczyścić z ziemi, po czym przeprowadzić przegląd części i zespołów.
- Po pierwszych 4 godzinach pracy należy dokręcić ponownie wszystkie śruby, a następnie okresowo sprawdzić ich dokręcenie.
- W okresie użytkowania maszyny punkty smarownicze na sworzniach zawiasów należy smarować codziennie. Łożyska wału rurowego i talerzy wyrównujących smarować co 25 roboczogodzin (nie dotyczy łożysk bezobsługowych talerzy - te łożyska nie wymagają obsługi i smarowania).
- Przy wymianie zużytych elementów stosować klej do gwintów, oryginalne śruby i nakrętki.
- Zawsze należy pamiętać o prawidłowym dokręceniu połączeń śrubowych.

**UWAGA! Okresowe smarowanie jest gwarancją trwałości maszyny.**

Trwałość i sprawność maszyny w dużym stopniu zależy od systematycznego smarowania. Do smarowania należy używać smarów mineralnych. Przed wciśnięciem lub nałożeniem smaru, punkty smarowania należy dokładnie oczyścić

#### **4.7 Moment dokręcania śrub**

Śruby oraz nakrętki powinny być dokręcane w maszynie z odpowiednim momentem w zależności od klasy wytrzymałości śruby oraz jej wymiaru i skoku gwintu. Odpowiednie wartości momentu ich dokręcania zostały przedstawione w tabeli 3.

Tabela 3. Wartości momentu dokręcania śrub i nakrętek.

Momenty dokręcania śrub i nakrętek [Nm]					
		Skok gwintu	Klasa wytrzymałości śruby		
			8.8	10.9	12.9
Wymiar	M4	0,7	3,2	4,5	5,2
	M5	0,8	6	8,4	10
	M6	1,0	11	15	17
	M8	1,3	27	34	40
		1,0	21	30	35
	M10	1,5	46	65	76
		1,3	41	75	67
		1,0	36	50	59
	M12	1,8	79	111	129
		1,3	65	91	107
	M14	2,0	124	174	203
		1,5	104	143	167
	M16	2,0	170	237	277
		1,5	139	196	228
	M18	2,0	258	363	422
		1,5	180	254	296
	M20	2,5	332	469	546
		1,5	229	322	375
	M22	2,5	415	584	682
		1,5	282	397	463
	M24	3,0	576	809	942
		2,0	430	603	706
	M27	3,0	740	1050	1250
		2,0	552	783	933
M30	3,5	1000	1450	1700	
	2,0	745	1080	1270	
M36	4,0	1290	1790	2020	
	2,0	960	1340	1500	



**UWAGA!** Zabrania się pracy na uszkodzonej maszynie spowodowanej dowolnym zdarzeniem, w którego następstwie doszło do pęknięcia, lub deformacji ramy, wału lub innego zespołu maszyny!

## 5 Obsługa

### Obsługa codzienna

Każdorazowo po zakończeniu pracy bronę należy dokładnie oczyścić z ziemi i resztek roślinnych i przeprowadzić przegląd połączeń śrubowych i sworzniowych oraz stan elementów roboczych i innych części. Podczas czyszczenia należy usunąć resztki roślinne i sznurki nawijające się w punktach łóżyskowania talerzy i wału. W przypadku stwierdzenia

uszkodzenia lub zużycia części należy dokonać wymiany. Wszystkie poluzowane połączenia śrubowe należy dokręcić, a uszkodzone przetyczki i zawlecзки wymienić.

### Obsługa posezonowa

Po zakończonym sezonie pracy bronę talerzową należy dokładnie oczyścić, uzupełnić uszkodzenia powłoki lakierniczej, a obdarte powierzchnie robocze zębów, talerzy, strun i pierścieni wału, a także gwinty śrub regulujących należy przemyć naftą „Antykor” i zabezpieczyć przed korozją smarem „Antykor 1”, ponadto należy przeprowadzić pełne smarowanie. W przerwie eksploatacyjnej zaleca się przechowywać maszynę pod zadaszeniem. Jeżeli jednak nie ma takiej możliwości, należy co pewien czas skontrolować stan zabezpieczenia i w razie potrzeby uzupełnić smar zmywany przez deszcz.

### Obsługa układu jezdnego GAL-M

**Regularna kontrola ciśnienia w kołach.** W przypadku znacniejszego ubytku powietrza z opon należy sprawdzić szczelność zaworku powietrza. W następnej kolejności oddać koło do wyspecjalizowanego warsztatu w celu zlokalizowania i naprawy uszkodzenia. Uszkodzone znacznie opony (w szczególności uszkodzenie profilu) należy niezwłocznie wymienić.

### Ustawienie luzu osiowego łożysk kół

Zaleca się aby operacje tę wykonał wyspecjalizowany zakład. Wykonywanie przez dokręcenie nakrętki na piastę koła po zdemontowaniu kół. Zalecany luz wynosi 0,12-0,15 mm. Kontrola i regulacja powinna odbywać się, co 2 lata.

Procedura:

- Demontaż osłony piasty i zawlecзки sprężystej zabezpieczającej nakrętkę sprężystą.
- Jednocześnie obracając piastę naciśnij i dokręć nakrętkę koronkową,
- Dokręcanie skończyć w chwili, gdy przy energicznym obrocie ręką spowoduje nie więcej niż pół obrotu piasty.
- Częściowo poluzować nakrętkę do momentu swobodnego obrotu piasty i powtórzyć dokręcanie.
- Po powtarzalnym blokowaniu kręcenia poluzować nakrętkę max. o 30°, aż znajdziemy najbliższą możliwość zabezpieczenia nakrętki zawleczką. Położenie zaznaczyć kreską.
- Od zaznaczonej pozycji odkręcić nakrętkę o pół obrotu i delikatnym stuknięciem w piastę dociskając piastę do nakrętki do oporu.
- Nakrętkę dokręcić do położenia oznaczonego kreską.
- Zamontować osłonę piasty.



**UWAGA!** Podczas prac obsługowych agregat powinien być zabezpieczony przed przetoczeniem (powinien być podłączony z ciągnikiem z włączonym hamulcem postojowym) i rozłożony.

### Obsługa układu hydraulicznego

Obsługa układu hydraulicznego polega na oględzinach pod względem szczelności. Należy pamiętać o zakładaniu zatyczek na szybkozłącza. Wyciek oleju na połączeniach przewodów hydraulicznych należy złącze dokręcić. Jeśli nie spowoduje to usunięcie usterki trzeba element lub przewód wymienić na nowy. Wyciek występujący poza złączem - nieszczelny przewód trzeba wymienić na nowy. Uszkodzenia mechaniczne także



wymagają wymiany podzespołu. Zaleca się wymianę przewodów hydraulicznych co 5 lat. Pojawienie się zaolejenia na tłoczysku siłownika hydraulicznego należy sprawdzić charakter nieszczelności. Przy całkowitym wysunięciu tłoczyska należy skontrolować miejsca uszczelnień. Niewielkie nieszczelności charakteryzujące się zwilżeniem tłoczyska „filmem olejowym” są dopuszczalne (uszkodzony pierścień zagarniający). W przypadku silniejszego pocenia się lub pojawienia kropel należy wyłączyć agregat na czas usunięcia usterki (uszkodzone uszczelnienie).

### **Obsługa układu hamulcowego (instalacja pneumatyczna)**

Trójzakresowy regulator siły hamowania jest nie przestawny w warunkach normalnego użytkowania. Powinien się znajdować w pozycji środkowej. W wypadku jeżeli siła hamowania odbiega od siły hamowania ciągnika można regulator dostosować aby uniknąć nie prawidłowego zachowania się zestawu na drodze. Przy jakiegokolwiek zmianie należy pamiętać aby nie spowodować wypadku lub uszkodzenia maszyny.

Usuwanie skondensowanej wody w zbiorniku wykonuje się za pomocą zaworu umiejscowionego pod zbiornikiem. Należy nacisnąć trzpień, co spowoduje wyparcie przez sprężone powietrze wody. Zwolnienie trzpienia automatycznie zamknie zawór. Raz w roku (przed zimą) zawór odwadniający należy odkręcić i oczyścić.

Kontrola układu pneumatycznego polega na oględzinach szczelności, szczególnie w miejscach połączeń (podczas sprawdzania ciśnienie w układzie nie powinno być niższe niż 6 atmosfer). Jeżeli przewody, uszczelki i inne elementy układu zostaną uszkodzone objawiać się to będzie syczeniem. W miejscach małych nieszczelności pojawiać się będą pęcherzyki (sprawdzać nakładając płyn do mycia).

**Uszkodzone elementy należy zastąpić nowymi.**

Regulacja hamowania - niwelacja opóźnienia hamowania którą należy przeprowadzić gdy:

- podczas zużywania się szcęk okładzin w czasie eksploatacji i na skutek powstałego luzu siła hamowania maleje,
- hamulce kół hamują nierównomiernie i nierównocześnie.

W tym celu należy zmienić położenie ramienia rozpieracza, na które działa tłoczysko siłownika pneumatycznego zmieniając kąt początkowy wałka rozpieracza na końcówce wielorowkowej wałka i skorygować długość cięgna na śrubie. Regulacje należy przeprowadzać dla każdego koła oddzielnie.

## **6 Procedury wymian**

### **Wymiana łożysk**

W przypadku uszkodzenia łożysk należy je wymienić:

- postawić maszynę na poziomej powierzchni,
- odkręcić cztery śruby mocujące łożyska kulkowe po każdej stronie,
- odsunąć wał rurowy,
- poluzować obie śruby bez łbów w każdym z łożysk, a łożyska ściągnąć przy pomocy ściągacza,
- założyć luźno na walec nowe łożyska,
- przetoczyć walec pomiędzy płyty łożyskowe i przykręcić do nich łożyska. Śruby bez łba wkręcić stosując klej zabezpieczający przed odkręceniem,
- nie wymieniać łożysk kulkowych na uchwytych talerzy,
- w przypadku uszkodzenia wymienić cały uchwyt talerza.

## Wymiana elementów roboczych

Nadmiernie zużyte elementy robocze utrudniają zagłębianie się narzędzi powodują wzrost oporów roboczych. Talerze należy wymienić na nowe, gdy ich średnica zmniejszy się do 510 mm.

Wymianę elementów roboczych należy przeprowadzać na maszynie opuszczonej na podłoże, po wyłączeniu silnika ciągnika. Aby wymieniane element nie stykały się z podłożem należy podłożyć wytrzymałe podkładki (np. drewniane klocki o grubości ok. 20 cm pod sąsiednie elementy robocze lub wał). W przypadku wózka jako podpory można wykorzystać również maksymalnie opuszczone koła. Po opuszczeniu brony, wyłączeniu silnika ciągnika i zaciągnięciu hamulca ręcznego należy sprawdzić stabilność agregatu ciągnik-maszyna. Do mocowania nowych elementów należy używać tylko typowe śruby.

W przypadku kilkukrotnego demontażu elementów składowych maszyny, należy przeprowadzić kontrolę i dokonać ewentualnej wymiany elementów łącznych takich jak śruby, podkładki czy nakrętki, których nadmierne zużycie może doprowadzić do niekontrolowanego poluzowania łączonych elementów, a w następstwie ich uszkodzenia.

W przypadku pracy na ekstremalnie zużytych narzędziach roboczych, taka praca może powodować np. uszkodzenie łożysk w przypadku małej średnicy talerza. Narzędzia powinny być wymieniane, gdy ich zużycie przekroczy dopuszczalne w instrukcji wartości. W przypadku nie stosowania się do zaleceń, może dojść do uszkodzeń, za które producent **NIE ODPOWIADA!**

## Wymiana siłowników

Nieprawidłowo działający siłownik, rozszczelnienie itp. należy wymienić zdemontować i oddać do specjalistycznego zakładu. Wymianę siłowników należy dokonywać na rozłożonej maszynie. Siłownik podłączyć do układu i zamontowany jedną stroną powinien przejść cykl pracy parokrotnie w celu całkowitego napełnienia cylindra olejem. W przeciwnym wypadku może dojść do nagłego upadku sekcji opuszczanej.



**UWAGA! Podczas wykonywania napraw i konserwacji maszyna powinna być opuszczona na podłoże i wsparta na podporach zapewniających pełną stabilność, a silnik ciągnika wyłączony. Podczas konserwacji i napraw należy stosować właściwe klucze i rękawice ochronne.**

Tab. 4 Przyczyny i sposoby naprawy usterek i niesprawności brony talerzowej GAL-M.

Usterka, niesprawność	Przyczyna	Sposób naprawy
- nierównomierne zagłębianie elementów roboczych	- złe wypoziomowanie maszyny	-wypoziomować maszynę wzdłużnie i poprzecznie
- słabe zagłębianie talerzy	- talerze nadmiernie zużyte - zbyt nisko opuszczony wał - za mały nacisk talerzy na zwięzłej glebie	- wymienić talerze - unieść wał
- brak pełnego podcięcia ścierniska	- zbyt mała głębokość robocza talerzy	- zwiększyć głębokość roboczą talerzy
- głęboka bruzda na styku przejazdów roboczych	- źle ustawiony ekran boczny	- poprawić ustawienie ekrany boczne

- przesypywanie gleby ponad wałem	- brak ekranu tylnego - wał zbyt blisko talerzy	- zamontować ekran tylny odsunąć wał od talerzy
- zapychanie talerzy	- zbyt duża głębokość robocza - zbyt duża wilgotność	- zmniejszyć głębokość
- zapychanie ekranu bocznego	- zbyt duża ilość resztek pożniwnych	- zdemontować ekran boczny
- słabe dociskanie gleby przez wał	- źle wypoziomowana brona - zbyt wysoko uniesiony wał	- wydłużyć górny łącznik - opuścić wał

## 7 Przechowywanie brony talerzowej

Brona talerzowa powinna być przechowywana pod zadaszeniem. W przypadku braku miejsca zadaszonego, dopuszcza się przechowywanie maszyny na zewnątrz.

Po zakończonym sezonie pracy należy dokonać przeglądu części i zespołów. W przypadku stwierdzenia uszkodzeń lub znacznego zużycia odpowiednie części wymienić na nowe. Miejsca uszkodzenia powłok lakierniczych oczyścić z brudu, rdzy i uzupełnić farbą antykorozyjną, a następnie pokryć farbą nawierzchniową. Powierzchnie robocze brony talerzowej i wału zabezpieczyć przed korozją. W przerwie eksploatacyjnej zaleca się przechowywać maszynę pod zadaszeniem. Jeżeli jednak nie ma takiej możliwości, należy co pewien czas skontrolować stan zabezpieczenia oraz powtarzać konserwację elementów roboczych w momencie splukania warstwy konserwującej przez deszcz.

**W okresie zimowym oraz w przypadku dłuższego okresu nieużywania maszyny należy oczyścić tłoczyska cylindrów hydraulicznych, a następnie zabezpieczyć je wazeliną lub smarem bezkwasowym w celu zabezpieczenia ich przed korozją.**

Maszyna po odłączeniu od ciągnika powinna wspierać się na twardym i równym podłożu, zachowując trwałą równowagę. Wszystkie zespoły robocze powinny spoczywać na podłożu. Maszynę należy opuszczać łagodnie, aby nie narażać na uderzenia elementów roboczych o twarde podłoże. Po opuszczeniu maszyny należy rozłączyć układ zawieszenia i odjechać ciągnikiem. Również zdemontowane z maszyny elementy należy składować pewnie na podłożu, wykluczając możliwość niekontrolowanego przemieszczania się. Zaleca się przechowywanie maszyny w miejscach utwardzonych i zadaszonych, niedostępnych dla osób postronnych i zwierząt.



**UWAGA! Brona talerzowa powinna być przechowywana w miejscu nie stwarzającym zagrożenie dla osób i otoczenia.**

Ze względów bezpieczeństwa brona o szerokości roboczej 6,00m powinna być przechowywana rozłożona z talerzami i podcinaczami skierowanymi do dołu.



**Maszynę należy przechowywać pewnie wspartą na twardym podłożu w sposób zapobiegający okaleczeniu ludzi bądź zwierząt**

## 8 Demontaż i kasacja

Maszyna użytkowana zgodnie z zasadami podanymi w instrukcji obsługi zachowuje trwałość przez wiele lat, ale zużyte lub uszkodzone elementy należy wymienić na nowe. W przypadku uszkodzeń awaryjnych (pęknięcia i deformacja ram) pogarszających jakość pracy maszyny i stwarzających niebezpieczeństwo w dalszej eksploatacji należy przeprowadzić kasację maszyny.

Demontaż maszyny powinny przeprowadzić osoby uprzednio zaznajomione z jego budową. Czynności te należy wykonywać po ustawieniu maszyny na równym i twardym podłożu. Zdemontowane części metalowe należy złomować, a części gumowe przekazać do zakładu zajmującego się ich utylizacją. Olej należy zlać do szczelnego pojemnika i oddać do zakładu zajmującego się utylizacją.



***UWAGA Podczas demontażu maszyny należy zachować wszelkie środki ostrożności stosując sprawne narzędzia i środki ochrony osobistej. Zdemontowane części należy kasować zgodnie z wymaganiami ochrony środowiska.***

## 9 Części zamienne do brony talerzowej GAL-M

Aby wyszukać, wycenić i zamówić oryginalne części zamienne do maszyn MANDAM, zapraszamy na naszą stronę internetową pod adresem: [www.mandam.com.pl](http://www.mandam.com.pl), do zakładki "części".

Na stronie tej udostępniamy katalogi i karty części zamiennych w formacie PDF, zawierające aktualne schematy części dla każdej z maszyn, wraz z ich numerami oraz cenami. Zamówienia części, bądź zapytania ich dotyczące, można składać bezpośrednio z tej strony (zakładka: "kontakt/zamówienie"), lub e-mailem na adres : [czesci@mandam.com.pl](mailto:czesci@mandam.com.pl) Zamówienie powinno zawierać numery części i ich ilości, oraz dane zamawiającego/płatnika wraz z telefonem kontaktowym.

Części wysyłamy bezpośrednio pod podany adres, a płatność następuje przy odbiorze. W razie niejasności prosimy o kontakt z działem części zamiennych firmy Mandam pod telefonami : 32-232-2660 wewn. 39 lub 45, bądź pod numerem komórkowym 668-66-22-89.

Oryginalne części zamienne MANDAM są również dostępne u wszystkich autoryzowanych dystrybutorów maszyn MANDAM.



***UWAGA Przed przystąpieniem do czynności demontażu należy agregat odłączyć od ciągnika.***