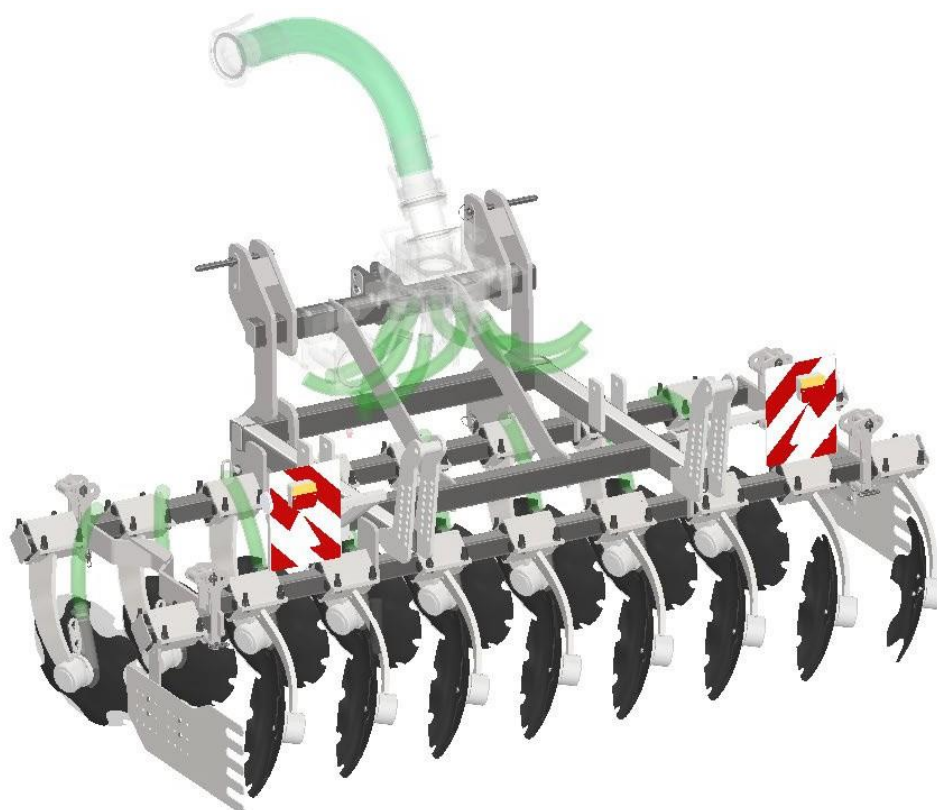




MANDAM Sp. z o.o.
ul. Toruńska 14, 44-100 Gliwice (Polen)
E-Mail: mandam@mandam.com.pl
Tel.: 032 232 26 60 Fax: 032 232 58 85
Steuer-Nr. (NIP): 648 000 16 74 Gewerbe-Nummer (REGON): P - 008173131

BEDIENUNGSANLEITUNG

SCHEIBENEGGE GAL-M



Ausgabe I
Gliwice 2022



EG-KONFORMITÄTSERKLÄRUNG



FÜR EINE MASCHINE

Entsprechend der Verordnung des Wirtschaftsministers vom 21. Oktober 2008 (poln. GBl. Nr. 199, Pos. 1228) und der Richtlinie der Europäischen Union 2006/42/EG vom 17. Mai 2006

MANDAM Sp. z o.o.

ul. Toruńska 14

44-100 Gliwice (Polen)

erklärt in voller Verantwortung, dass die Maschine:

SCHEIBENEGGE GAL-M

Typ/Modell:

Herstellungsjahr:

Fabriknummer:

auf die sich die vorliegende Erklärung bezieht, folgende Anforderungen erfüllt:

Die Verordnung des Wirtschaftsministers vom 21. Oktober 2008 bzgl. grundsätzlicher Anforderungen an Maschinen (Gbl. Nr. 199, Pos. 1228) und **die Richtlinie** der Europäischen Union 2006/42/EG vom 17. Mai 2006. Verantwortliche Personen für die technische Dokumentation der Maschine sind:

Jarosław Kudlek, Łukasz Jakus

ul. Toruńska 14, 44-100 Gliwice

Die Konformität wurde nach den folgenden Normen bewertet:

PN-EN ISO 13857:2010,

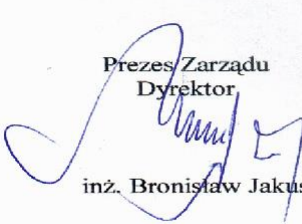
PN-EN ISO 4254-1:2016-02,

PN-EN ISO 12100-1:2005/A1:2012

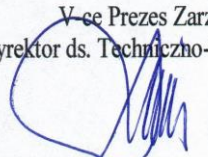
PN-EN ISO 12100-2:2005/A1:2012

PN-EN 982+A1:2008

Die vorliegende EG-Konformitätserklärung verliert ihre Gültigkeit, wenn die Maschine ohne Zustimmung des Herstellers verändert bzw. umgebaut wurde.

Prezes Zarządu
Dyrektor

inż. Bronisław Jakus

.....
Ort und Datum der Ausstellung

Vice Prezes Zarządu
Dyrektor ds. Techniczno-Organizacyjnych

mgr inż. Józef Seidel

.....
Nach- und Vorname, Stellung
und Unterschrift der bevollmächtigten
Person

1 Einführung	4
<i>1.1 Sicherheitszeichen</i>	5
2 Allgemeine Informationen	7
<i>2.1 Aufbau der Scheibenegge GAL-M</i>	7
<i>2.2 Bestimmung der Scheibenegge GAL-M</i>	8
3 Allgemeine Sicherheitsvorschriften	9
<i>3.1 Richtiges An- und Abkoppeln des Geräts an den Schlepper</i>	11
<i>3.2 Reifen</i>	11
<i>3.3 Hydraulik- und Pneumatikanlage</i>	11
<i>3.4 Sicherheit im Verkehr auf öffentlichen Straßen</i>	11
<i>3.5 Beschreibung des Restrisikos</i>	12
<i>3.6 Bewertung des Restrisikos</i>	13
4 Informationen zu Betrieb und Verwendung	13
<i>4.1 Vorbereitung der Scheibenegge</i>	15
<i>4.2 Ankoppeln der Scheibenegge an den Schlepper</i>	16
<i>4.3 Ankoppeln der Sämaschine an die Scheibenegge</i>	16
<i>4.4 Betrieb und Einstellungen</i>	17
4.4.1 Automatische Maschinenflügelverriegelung	17
4.4.2 Reihenfolge der Öffnung der Maschine	17
4.4.3 Arbeitstiefe der Scheibenegge GAL-M H	21
<i>4.5 Regeln für den Transport der Scheibenegge auf öffentlichen Straßen und die Beleuchtung der Scheibenegge</i>	22
<i>4.6 Wartung und Schmierung</i>	23
<i>4.7 Anzugsdrehmomente der Schrauben</i>	24
5 Bedienung der Scheibenegge	25
6 Austauschverfahren	27
7 Lagerung der Scheibenegge	29
8 Demontage und Verschrottung	30
9 Ersatzteile für die Scheibenegge GALM	30

1 Einführung

Wir möchten Sie zum Kauf einer GAL-M-Scheibenegge beglückwünschen. Die vorliegende Anleitung enthält die Informationen über die Gefahren, die während dem Betrieb der Scheibeneggen auftreten können, die technischen Daten sowie die wichtigsten Hinweise und Empfehlungen, deren Kenntnis und Anwendung die Bedingung für den richtigen Betrieb der Scheibenegge ist. Die Anleitung ist bis zum nächsten Gebrauch gut aufzubewahren. Falls irgendwelche Vorschriften der vorliegenden Anleitung nicht verstanden werden, bitten wir Sie, Kontakt zum Hersteller aufzunehmen.

Hinweise, die in Bezug auf die Sicherheit sehr wichtig sind, werden wie folgt gekennzeichnet:



Identifizierung der Maschine

Die Identifikationsdaten der Scheibenegge GAL-M sind auf dem Typenschild am Trägerrahmen zu finden, das das CE-Zeichen, grundlegende Informationen über den Hersteller und die Maschine enthält:



Der Garantiezeitraum für die Scheibenegge beträgt 12 Monate ab Verkaufsdatum.

Die Garantiekarte ist integraler Bestandteil der Maschine.

Bitte geben Sie bei Anfragen zu Ersatzteilen immer die Seriennummer an.

Die Informationen zu den Ersatzteilen kann man wie folgt finden:

- auf der Internetseite: <http://mandam.com.pl/parts/>
- unter der Telefonnummer: +48 668 662 289
- Per E-Mail erfragen: czesci@mandam.com.pl

1.1 Sicherheitszeichen






Merken Sie sich! Bei der Benutzung der Scheibenegge ist besondere Vorsicht in den mit speziellen Informations- und Warnschildern (gelbe Aufkleber) gekennzeichneten Bereichen geboten.

Nachstehend wurden die an der Maschine angebrachten Zeichen und Aufschriften aufgeführt. Die Sicherheitszeichen und -aufschriften müssen vor dem Verlieren und dem Verlust der Lesbarkeit geschützt werden. Die verlorenen und unlesbaren Zeichen und Aufschriften müssen durch neue ersetzt werden.

Tabelle 1. Informations- und Warnzeichen

<i>Sicherheitszeichen</i>	<i>Bedeutung des Sicherheitszeichens</i>	<i>Ort der Anbringung an der Maschine</i>
	Vor Beginn der Nutzung Bedienungsanleitung durchlesen	Rahmen in der Nähe der Befestigung des oberen Verbindungsstückes
	Zerquetschen der Fußzehen oder des Fußes	Rahmen in der Nähe der Befestigung des oberen Verbindungsstückes
	Während der Steuerung der Hebevorrichtung darf man sich nicht in der Nähe der Zugstange der Hebevorrichtung aufhalten	Rahmen in der Nähe der Befestigung des oberen Verbindungsstückes

<i>Sicherheitszeichen</i>	<i>Bedeutung des Sicherheitszeichens</i>	<i>Ort der Anbringung an der Maschine</i>
	<p>Sicheren Abstand von den klappbaren und beweglichen Elementen der Maschine halten</p>	<p>Vorderteil des mittleren Rahmens in der Nähe der seitlichen Rahmen</p>
	<p>Nicht in den Quetschbereich reichen, wenn sich die Elemente bewegen können</p>	<p>Mittlerer Rahmen in der Nähe der seitlichen Rahmen</p>
	<p>Flüssigkeitsstrahl unter Druck - Körperschaden</p>	<p>Zylinder</p>
	<p>Stelle zum Anhängen der Transportgurte</p>	<p>Oberer Teil der Deichsel (Bolzen des oberen Verbindungstücks) Hinterer Teil des Rahmens:</p> <ul style="list-style-type: none"> • starrer Rahmen (in der Nähe der Tiefenregelung der Walze) • klappbarer Rahmen (in der Nähe des Bolzens vom Zylinder auf dem mittleren Rahmen)

2 Allgemeine Informationen

2.1 Aufbau der Scheibenegge GAL-M

Die produzierten Scheibeneggen GAL-M Eggen sind in folgenden Breiten erhältlich: 3,0m, 4,0m, 5,0m und 6,0m.

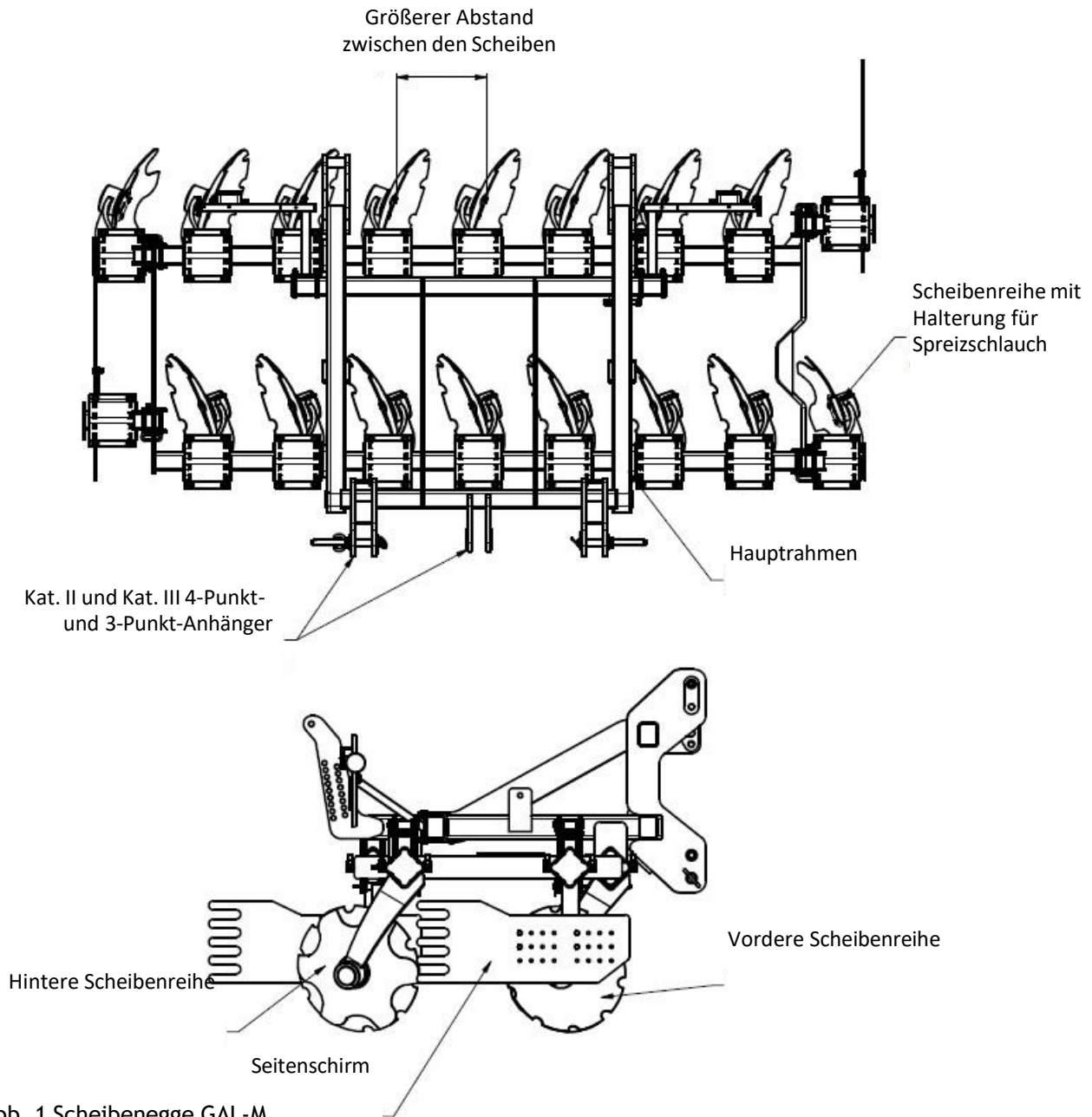


Abb. 1 Scheibenegge GAL-M.

Tabelle 2. Typen der Scheibenegge GAL-M.

Typ der Scheibenegge	Betriebsbreite [m]	Durchmesser der Zahnscheiben [mm]	Anzahl der Scheiben [Stk.]	Abstand zwischen den Scheibenreihen [mm]	Gewicht [kg]
GAL-M 3.0	3,0	Ø560	16	1000	1095
GAL-M 4,0 H	4,0	Ø560	24	1000	2230
GAL-M 5,0 H	5,0	Ø560	28	1000	2450
GAL-M 6,0 H	6,0	Ø560	32	1000	2660

2.2 Bestimmung der Scheibenegge GAL-M

Die Scheibenegge ist für den Anbau nach der Ernte (mit gehäckseltem Stroh) und vor der Aussaat sowohl in Pflug- als auch Direktsaat-Technik (pfluglos) konzipiert. Das Gerät kann ebenfalls zum Einmischen von Zwischenfrüchten im Boden als auch zum Anbau vom durch hohen Durchwuchssamen bewachsenen Brachland.

Als Arbeitselemente fungieren Zahnscheiben üblicherweise mit einem Durchmesser von Ø560 mm in zwei versetzten Reihen, die auf wartungsfreien Lagern verbaut sind. Jede Scheibe verfügt über ein eigenes Lager, wodurch die Scheibe optimal zur Fahrtrichtung und zum Boden geneigt werden kann. So können die Stoppelfelder gründlich unterschritten und die Ernterückstände gleichmäßig vermischt und zerkleinert werden. Dadurch wird die Verdunstung des Bodens unterbrochen, es erfolgt eine schnellere Zersetzung der Pflanzenreste. Die Intensität der phenolischen Verbindungen, die eine negative Auswirkung auf die Entwicklung der Folgepflanzen haben, wird verringert. Die Verzahnung der Scheiben fördert das Eindringen in den Boden. Die im hinteren Teil der Maschine befindliche Walz verdichtet den Boden, was ein schnelleres Aufgehen von Unkraut und Durchwuchssamen zur Folge hat. Der Einsatz einer Scheibenegge vor der Aussaat gewährleistet eine gründliche Einmischung des Düngers in den Boden, eine Einebnung der Bodenoberfläche und eine gute Bodenstruktur.

Die GAL-M-Scheibeneggen können mit Transportfahrwerken ausgestattet werden, um den Transport mit dem Schlepper zu erleichtern.



ACHTUNG! Seitens MANDAM wird unter bestimmten Bedingungen eine 5-Jahres-Garantie auf wartungsfreie Naben gewährt. Es sind:

- Vorschriften zum Austausch der Arbeitsscheiben bei Verschleiß einzuhalten, deren Durchmesser 490 mm bei Scheiben mit Ø560 sowie 550 mm bei Scheiben mit Ø610 mm nicht überschritten werden darf,
- Original-MANDAM-Scheiben zu verwenden,
- die maximal zulässigen Arbeitstiefen von 12 cm für Scheiben mit Ø560mm sowie von 15 cm für Scheiben mit Ø610mm einzuhalten,
- Verbote des Wendens mit einer in Arbeitsstellung befindlichen Scheibenegge (im Boden versenkte Arbeitsscheiben) zu befolgen.



ACHTUNG! Die Scheibenegge ist ausschließlich für landwirtschaftliche Arbeiten bestimmt. Die Verwendung der Maschine für andere Zwecke wird als unsachgemäßer Gebrauch betrachtet und führt zum Verlust der Garantie.

Auch die Nichtbeachtung dieser Betriebsanleitung wird als unsachgemäßer Gebrauch gelten.



ACHTUNG! Der Hersteller haftet nicht für Schäden, die durch unsachgemäßen Gebrauch der Maschine entstehen.

3 Allgemeine Sicherheitsvorschriften

Die Scheibenegge darf nur durch solche Personen in Betrieb genommen, genutzt und repariert werden, die mit seiner Funktionsweise und dem zusammenarbeitenden Schlepper vertraut sind sowie die Verfahrensweisen im Bereich einer sicheren Nutzung und Bedienung der Scheibenegge kennen.

Für selbstständige Änderungen der Konstruktion der Scheibenegge übernimmt der Hersteller keine Haftung. Im Garantiezeitraum sind ausschließlich Fabrikteile aus der Herstellung von „MANDAM“ zu verwenden.

Die Scheibenegge muss auch unter der Einhaltung sämtlicher Vorsichtsmaßnahmen bedient werden. Ganz besonders ist darauf zu achten, dass:

- die Scheibenegge und der Schlepper vor jeder Inbetriebnahme darauf zu überprüfen sind, ob ihr Zustand die erforderliche Betriebssicherheit in der Bewegung und während des Betriebs garantiert,
- die Nutzung der Maschine durch minderjährige, behinderte, alkoholisierte und unter dem Einfluss von anderen Betäubungsmitteln stehende Personen verboten ist,
- während der Bedienertätigkeit entsprechende Kleidung, Schuhe und Schutzhandschuhe zu tragen sind,
- die zulässigen Achsbelastungen und Transportabmessungen nicht überschritten werden,
- nur Originalsplinte und -stifte verwendet werden,
- man sich der Scheibenegge bei ihrem Anheben oder Absenken nicht nähern darf,
- man sich zwischen dem Schlepper und der Scheibenegge nicht aufhalten darf, wenn der Motor in Betrieb ist,
- das Anfahren mit der Scheibenegge, das Anheben und Absenken langsam und ohne ruckartige Bewegung erfolgt und darauf geachtet wird, dass sich in der Nähe keine unbeteiligten Personen befinden,
- den Schlepper nicht rückwärts fahren und nicht mit in Arbeitsstellung abgesenkter Maschine wenden,
- es verboten ist, die unabhängigen Bremsen des Schleppers beim Wenden zu benutzen,
- es während des Betriebs und des Transports nicht erlaubt ist, sich auf die Maschine zu stellen oder sie mit zusätzlichem Gewicht zu belasten,
- man während des Zurücksetzens besonders vorsichtig sein muss, wenn sich in der Nähe unbeteiligte Personen befinden,
- man mit der Scheibenegge bei Neigungen von mehr als 12° nicht arbeiten darf,
- man irgendwelche Reparaturen, Schmierung oder Reinigung der Arbeitselemente nur bei ausgeschaltetem Motor sowie bei abgesenktem und abgebautem Grubber ausführen darf,
- das Betreten der Maschine bzw. der Aufenthalt unterhalb der Maschine bei der Wartung und dem Austausch von Teilen ohne angemessenen Schutz zu Kopfverletzungen führen kann - in diesem Fall ist ein Kopfschutz zu tragen,
- man während einer Betriebspause die Maschine auf den Boden absenken und den

- Motor des Schleppers ausschalten muss,
- die Scheibenegge mit einer Arbeitsbreite von mehr als 3,00 m ist mit einer mechanischen Verriegelung ausgestattet, die ein unkontrolliertes Öffnen der Flügel im Stand und beim Straßentransport verhindert,
- das Fahren und Abstellen der Walze an einem Hang mit instabilem Untergrund zum Ausrutschen des Geräts führen kann, die Maschinen so zu lagern sind, dass die Verletzungen von Menschen und Tieren vorgebeugt werden.

3.1 Richtiges An- und Abkoppeln des Geräts an den Schlepper

- Das Ankoppeln der Scheibenegge an den Schlepper muss man entsprechend den Vorschriften durchführen und dabei auf die Sicherung durch Bolzen und an die Sicherung der Aufhängungsbolzen selbst durch Stifte achten.
- Während des Ankoppelns des Schleppers an die Scheibenegge ist der Aufenthalt von Personen zwischen der Maschine und dem Schlepper verboten.
- Der Schlepper, der zum Betrieb der Scheibenegge verwendet wird, muss voll funktionsfähig sein. Das Ankoppeln der Scheibenegge an einen Schlepper mit einer defekten Pneumatik- (falls die Maschine über eine Bremsachse verfügt) und Hydraulikanlage ist verboten.
- Man muss dabei auch auf Folgendes achten: das Gleichgewicht des Schleppers mit dem aufgehängten Aggregat, seine Steuer- und Bremsfähigkeit - die Belastung der Vorderachse darf nicht unter 20% der Gesamtbelastung des Schleppers fallen - Komplettsatz der vorderen Gewichte.
- Im Ruhezustand soll die vom Schlepper abgekoppelte Maschine ständig das Gleichgewicht halten.
- Die Stütze muss man auf einem stabilen Untergrund absetzen. Die Anwendung von irgendwelchen Unterlagen unter die Stütze ist verboten, da dadurch Instabilitäten der Abstützung hervorgerufen werden können.

3.2 Reifen

- Der Reifendruck darf den vom Hersteller empfohlenen Wert nicht überschreiten, und es ist verboten, die Maschine mit zu niedrigem Druck zu transportieren, da dies auf unebenem Gelände oder wenn zu schnell gefahren wird zu Schäden an der Maschine und zu einem Unfall führen kann.
- Erheblich beschädigte Reifen (insbesondere Profilschäden) müssen sofort ersetzt werden.
- Sichern Sie die Maschine beim Reifenwechsel gegen Wegrollen.
- Reparaturarbeiten an Rädern oder Reifen müssen von Personen durchgeführt werden, die dafür ausgebildet und autorisiert sind. Diese Arbeit sollte mit entsprechend ausgewählten Werkzeugen durchgeführt werden.
- Bei jeder Montage der Räder sind die Muttern nach 50 km auf festen Sitz zu prüfen.

3.3 Hydraulik- und Pneumatikanlage

Die Hydraulik- und Pneumatikanlage befindet sich unter hohem Druck.

Sämtliche Vorsichtsmaßnahmen sind einzuhalten, und ganz besonders:

- die Hydraulikleitungen weder anzuschließen noch zu trennen, wenn das Hydrauliksystem des Schleppers noch unter Druck ist (die Hydraulik ist auf neutral gestellt),
- den Zustand der Verbindungen sowie der Hydraulik- und Pneumatikleitungen regelmäßig zu prüfen,

- für die Zeit der Beseitigung einer Hydraulik- oder Pneumatikstörung das Aggregat außer Betrieb zu setzen.

3.4 Sicherheit im Verkehr auf öffentlichen Straßen

Für den Transport sind die seitlichen Sektionen der Scheibenegge GAL 4,0 H, GAL 5,0 H, GAL 6,0 H in die Transportstellung mit Hilfe des Hydrauliksystems zusammenzulegen. Vor dem Zusammenlegen muss man die Maschine bis zu der Stufe anheben, in der die seitlichen Sektionen beim Zusammenklappen mit dem Untergrund nicht kollidieren werden.

Die Scheibenegge ist durch eine mechanische Blockade vor dem Ausklappen zu sichern. Bei Scheibeneggen GAL, die über ein Transportfahrwerk verfügen, sind die Räder so weit abzusenken, bis die seitlichen Sektionen beim Zusammenklappen mit dem Untergrund nicht kollidieren werden.

Während des Transports muss die lichte Weite unter der Maschine mindestens 30 cm betragen.

Während des Transports des Aggregates auf öffentlichen Straßen muss man pflichtgemäß Leuchtanlagen, Kennzeichnungstafel und seitliche Rückstrahler verwenden.

Während des Transports darf die Fahrgeschwindigkeit folgende Werte nicht überschreiten:

- auf Straßen mit glatter Oberfläche (Asphalt) bis zu 20 km/h,
- auf Feld- oder Schotterwegen 6-10 km/h,
- auf holprigen Straßen nicht mehr als 5 km/h.

Nach dem die Maschine zusammengeklappt wurde, soll die Walze sich gegebenfalls einzufahren und mit Stiften in den Leitern zu sichern, um eine geringere Transportbreite zu erreichen. Die Fahrgeschwindigkeit muss an den Zustand der Straße und die Bedingungen angepasst sein, und zwar so, dass die Scheibenegge im Aufhängungssystem des Schleppers nicht immer hin und her springt und keine übermäßigen Belastungen des Trägerrahmens der Walze und des Aufhängungssystems des Schleppers auftreten.

Beim Ausweichen und des Berahles sowie in der Kurve muss man besonders vorsichtig sein. Die zulässige Breite der Maschine, die sich auf öffentlichen Straßen bewegt, beträgt 3,0 m. Es ist verboten, den Grubber zu transportieren, wenn die Neigung des Hanges quer zur Maschine mehr als 7° beträgt.



WARNUNG! Wenn die obigen Regeln nicht beachtet werden, kann dadurch eine Gefahr für den Bediener und unbeteiligte Personen entstehen bzw. auch zu einer Beschädigung der Maschine führen. Die Kosten, die sich aus der Nichtbeachtung dieser Vorschriften ergeben, trägt voll und ganz der Nutzer.

3.5 Beschreibung des Restrisikos

Die Firma Mandam Sp. z o.o. wird danach streben, das Unfallrisiko zu eliminieren. Es besteht jedoch ein Restrisiko, das zu einem unglücklichen Unfall führen kann. Die höchste Gefahr tritt in folgenden Situationen auf:

- bei der Nutzung der Maschine für andere Zwecke als in der Anleitung beschrieben,
- bei der Nutzung der Maschine durch minderjährige Personen ohne Berechtigung,

- Behinderte sowie unter Einfluss von Alkohol oder anderer Betäubungsmittel stehende Personen,
- Personen und Tiere halten sich im Funktionsbereich der Maschine auf,
- Unvorsichtigkeit beim Transport und Steuern des Schleppers,
- Aufenthalt auf der Maschine oder zwischen der Walze und dem Schlepper, während der Motor noch in Betrieb ist,
- während der Bedienung bzw. bei der Nichtbeachtung der Bedienungshinweise,
- Fahren auf öffentlichen Straßen.

3.6 Bewertung des Restrisikos

Das Restrisiko kann bis auf ein Minimum reduziert werden, wenn man sich an folgende Empfehlungen hält:

- überlegte Bedienung der Maschine (ohne Eile),
- aufmerksames Lesen der Bedienungsanleitung,
- sicheren Abstand zu den Gefahrenzonen einhalten,
- ist der Motor des Schleppers noch in Betrieb, dann ist der Aufenthalt auf der Maschine und im Funktionsbereich der Maschine verboten,
- Ausführung der Bedienerarbeiten entsprechend den Sicherheitsvorschriften,
- Verwendung der Schutzkleidung sowie des Kopfschutzes bei Arbeiten unter der Maschine,
- unberechtigte Personen, insbesondere Kinder, sind vor dem Zugriff auf die Maschine zu schützen.

4 Informationen zu Betrieb und Verwendung

Vor der ersten Inbetriebnahme der Maschine:

- lesen Sie die Bedienungsanleitung,
- stellen Sie sicher, dass die Maschine in einwandfreiem Zustand ist,
- überprüfen Sie den Zustand der Hydraulik- und Pneumatikanlage (Komponenten im Schadensfall austauschen, z.B. Druckleitungen),
- stellen Sie sicher, dass die Druckschlauchkupplungen an der Maschine in die Steckdosen am Schlepper passen,
- prüfen Sie den Festsitz der Schrauben und Muttern,
- prüfen Sie den Luftdruck in den Rädern entsprechend den Empfehlungen des Herstellers,
- stellen Sie sicher, dass alle Komponenten, die geschmiert werden müssen, tatsächlich auch geschmiert sind,
- stellen Sie sicher, dass der Druck in den Schlepperrädern auf den einzelnen Achsen gleich groß ist, um einen gleichmäßigen Betrieb zu gewährleisten.



ACHTUNG! Die zulässigen Achslasten und die Tragfähigkeit der Reifen darf man nicht überschreiten. Die Belastung der Vorderachse darf nicht geringer als 20% sein.

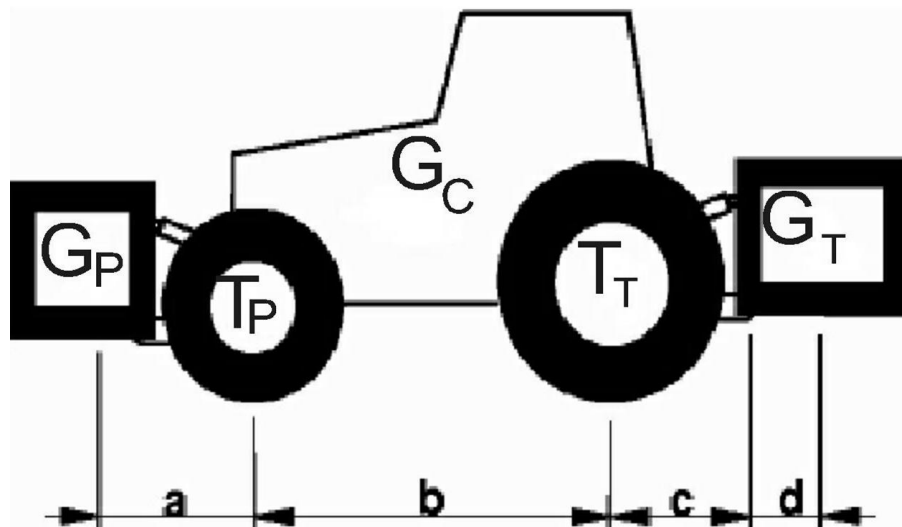


Abb. 2 Bezeichnungsschema der Belastungen des Schleppers.

Berechnungen der Achslasten

Bezeichnungen:

G_C - Eigengewicht des Schleppers,

T_P - Vorderachsenlast des leeren Schleppers,

T_T - Hinterachsenlast des leeren Schleppers,

G_P - Gesamtgewicht der von vorn befestigten Maschine,

G_T - Gesamtgewicht der von hinten befestigten Maschine,

a - Abstand zwischen dem Schwerpunkt der von vorn befestigten Maschine und dem Schwerpunkt der Achse,

b - Radabstand des Schleppers,

c - Abstand zwischen dem Mittelpunkt der Hinterachse und dem Mittelpunkt des Kupplungsbolzens der hinteren Maschine,

d - Abstand des Schwerpunktes der Maschine von Kupplungsbolzen des Schleppers,

x - Abstand des Schwerpunktes von der Hinterachse (wenn der Hersteller nichts angibt, dann ist dafür 0,45 einzuführen).

Mindestvorderbelastung bei von hinten angehängter Maschine:

$$G_{P_{min}} = \frac{G_T \cdot (c+d) - T_P \cdot b + 0,2 \cdot G_C \cdot b}{a+b}$$

Ist-Belastung der Vorderachse:

$$T_{P_{cat}} = \frac{G_P \cdot (a+b) + T_P \cdot b - G_T \cdot (c+d)}{b}$$

Ist-Gesamtgewicht:

$$G_{cal} = G_P + G_C + G_T$$

Ist-Belastung der Hinterachse:

$$T_{T\,cal} = G_{cal} - T_{P\,cal}$$

4.1 Vorbereitung der Scheibenegge

Die Scheibenegge wird im betriebsbereiten Zustand verkauft. Aufgrund der Beschränkungen des Transportmittels ist es auch möglich, die Maschine in teilerlegtem Zustand zu liefern - meist durch Abtrennen der Walze.

Bei der erstmaligen Betriebsvorbereitung der Scheibenegge müssen ihre Komponenten (Walze) zusammengebaut werden. Stellen Sie die Scheibenegge dazu auf einen ebenen, gehärteten Boden, an einer Stelle, an der die Walze manövriert werden kann. Zum Transport der Walze muss aus Gründen der Stabilität beim Transport ein Kran mit einer Hubkapazität von mindestens 500 kg (700 kg im Falle einer Gummiwalze) verwendet werden. Positionieren Sie die Arme in den Griffen der Scheibenegge und befestigen Sie die Arme mit Schrauben an der Walzenschelle (Abb. 3).

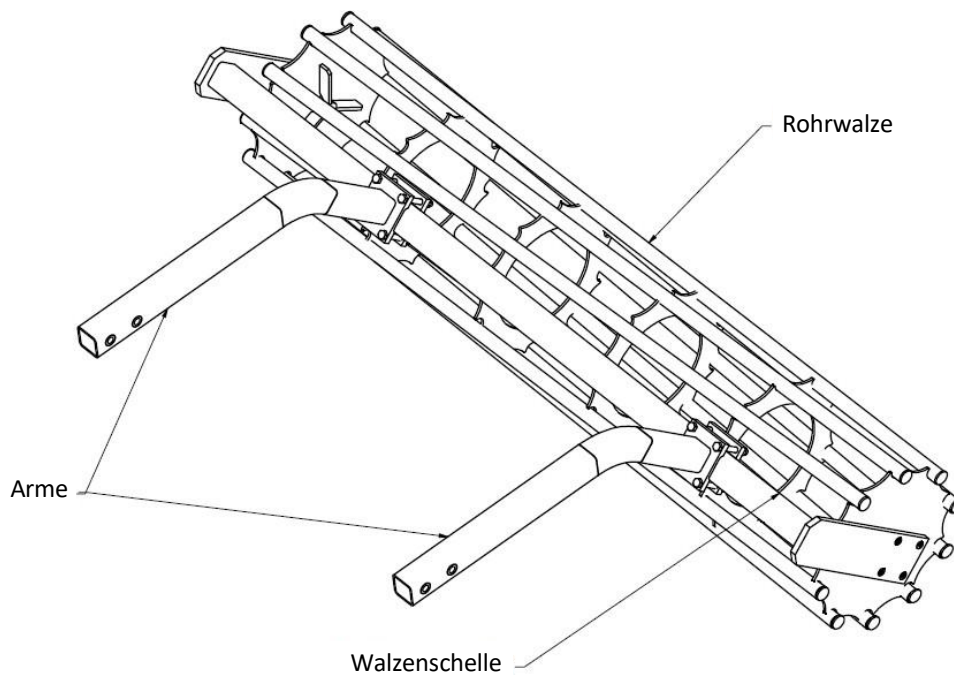


Abb. 3 Verbindung der Arme mit der Walzenschelle.

Prüfen Sie vor Arbeitsbeginn den Zustand der Scheibenegge, insbesondere den Zustand der Arbeitsteile und der Schraubverbindungen.



ACHTUNG! Die ordnungsgemäße Montage der Wellen in den Armgriffen erfordert, dass die Schrauben gleichmäßig übers Kreuz angezogen werden, so dass die gesamte Ebene der Armgriffe mit der Ebene des Walzenschellenprofils bündig ist. Auf diese Weise wird die sicherste Verbindung der Rollenarme Walzenarme mit der Maschine gewährleistet!

4.2 Ankoppeln der Scheibenegge an den Schlepper

Der Reifendruck der Räder des Schleppers sollte mit den Empfehlungen des Herstellers übereinstimmen. Die unteren Zugstangen des Dreipunkt-Krafthebers sollten sich in gleicher Höhe befinden, und zwar in einem Abstand, welcher dem Abstand der unteren Punkte der Aufhängung entspricht. Während des Anschließens der Scheibenegge an den Schlepper sollte die Scheibenegge auf einem festen und ebenen Untergrund stehen.

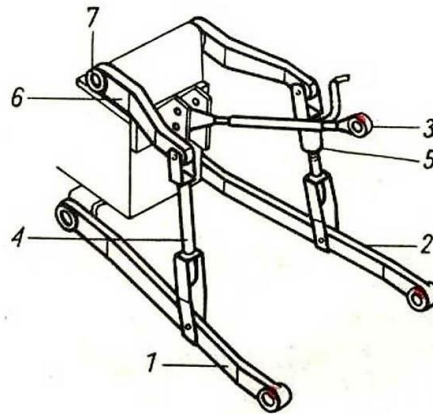


Abb. 4 Dreipunkt-Kraftheber des Schleppers: 1, 2 - untere Zugstange, 3 - oberes Verbindungsstück, 4 - linker Aufhänger, 5 - rechter Aufhänger mit verstellbarer Länge, 6 - Hubarm, 7 - Hubwelle

Beim Anhängen der Scheibenegge an den Schlepper muss man folgende Tätigkeiten ausführen:

- das Hydrauliksystem des Schleppers auf Positionsregelung umschalten,
- die Aufhängungsachse vom Gerät abkoppeln und auf die untere Zugstange des Schleppers aufhängen,
- den Schlepper vorsichtig so weit zurückfahren, dass die Aufhängungsachse mit den Rahmenplatten und das obere Verbindungsstück mit dem Aufhänger der Scheibenegge verbunden werden können,
- die Aufhängungsachse mit Klammern und Splinten in den Rahmenplatten sichern,
- das obere Verbindungsstück des Schleppers anschließen. Während des Betriebs des Aggregats sollte der Punkt der Aufhängung des oberen Verbinders auf dem Aggregat höher angebracht sein als der Anschlusspunkt dieses Verbindungsstückes am Schlepper,
- das Anheben und Absenken des Aggregats prüfen.

Jeder Schlepper, der in Kombination mit der Maschine verwendet wird, muss mit dem Komplettsatz der Gewichte ausgestattet sein und muss beim Transport manövrierfähig sein, d. h. mindestens 20 % des Gewichts des Schleppers müssen auf der Vorderachse lasten.

4.3 Ankoppeln der Sämaschine an die Scheibenegge

Bevor die Sämaschine aufgehängt wird, hat man sich mit dem Gewicht der Sämaschine einschließlich des Saatguts vertraut zu machen. Die Tragfähigkeit des Hydropacks beträgt 1300 kg. Beim Ankoppeln der Sämaschine an die Scheibenegge sind

folgende Tätigkeiten zu beachten:

- den Abstand der Zughaken an den Abstand der Sämaschinenstifte anpassen, indem die Haken auf der entsprechenden Seite des Arms verschoben und die Distanzplatte passend unterlegt werden,
- die untere Zugstange der Anhängervorrichtung unterhalb der Kupplungsbolzen der Sämaschine absenken (bei einer Kupplung am Drehgestell ist der Bolzen ins entsprechende Loch der Aufhänger der Zugstange zu stecken, seine Position ist anschließend mit dem Zylinder zu korrigieren),
- mit dem gekoppelten Zug zurückfahren, sodass die Bolzen der Sämaschine in die Haken einrasten,
- die Sicherheitsvorrichtung über die Stifte sowie das Hakenloch vorsehen und mit einem Splint sichern,
- das obere Verbindungsstück mit der Sämaschine koppeln.



ACHTUNG! Bevor die Scheibenegge angehoben wird, ist die Sämaschine anzuheben, um die nötige Stabilität des Aggregates zu gewährleisten.

4.4 Betrieb und Einstellungen

4.4.1 Automatische Maschinenflügelverriegelung

Für Maschinen mit klappbaren Sektionen ist eine automatische Flügelverriegelung erhältlich, die keine zusätzliche Bedienung erfordert. Die Verriegelung verwendet einen Mechanismus, der aus einem Zylinder und einem Haken besteht (Abb. 5).

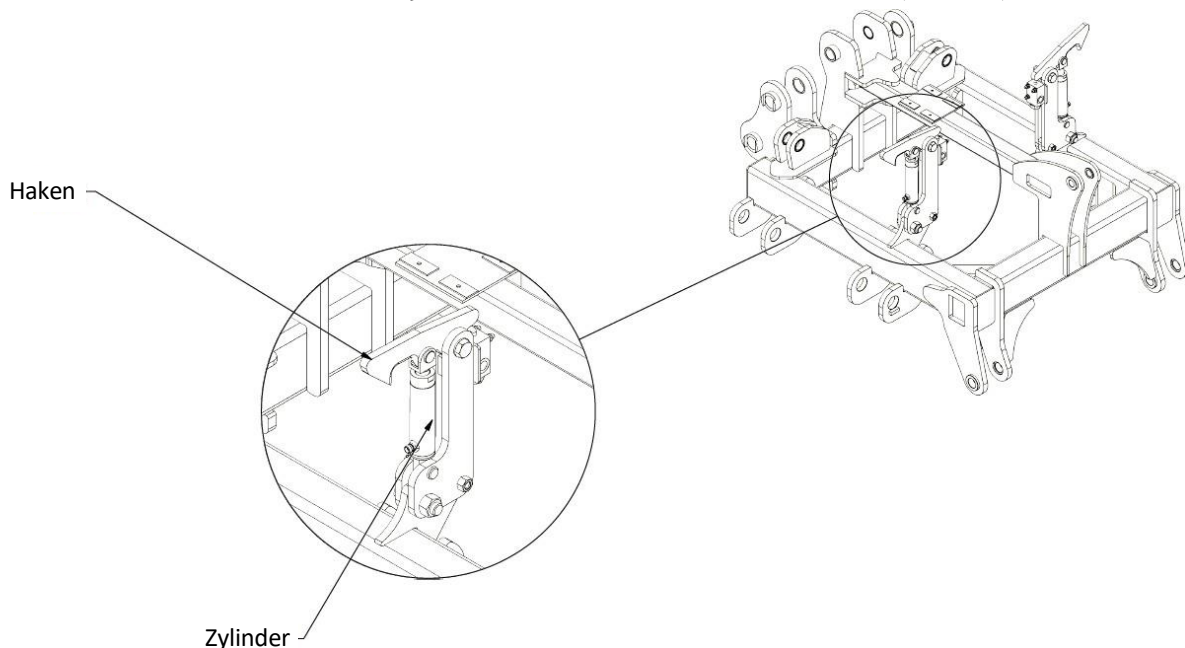


Abb. 5 Hauptrahmen mit automatischer Maschinenflügelverriegelung.

4.4.2 Reihenfolge der Öffnung der Maschine

Bevor Sie die klappbaren Flügel der Maschine ausklappen, sollten Sie sich mit der Öffnungsreihenfolge vertraut machen, um diesen Vorgang korrekt durchzuführen.

1. Zunächst muss die Maschine so weit wie möglich angehoben werden, damit sie korrekt zusammengeklappt werden kann und die Klapparme während der Bewegung nicht am Boden hängen bleiben (Abb. 6).
2. Im nächsten Schritt werden die Flügel der Maschine hydraulisch in die „geschlossene“ Position geklappt, um sicherzustellen, dass der Flügelverriegelungsmechanismus entriegelt wird und die Arme der Maschine zu einem späteren Zeitpunkt geöffnet werden können. Dieser Vorgang ist jedes Mal erforderlich, wenn die Arme geöffnet werden (Abb. 6).

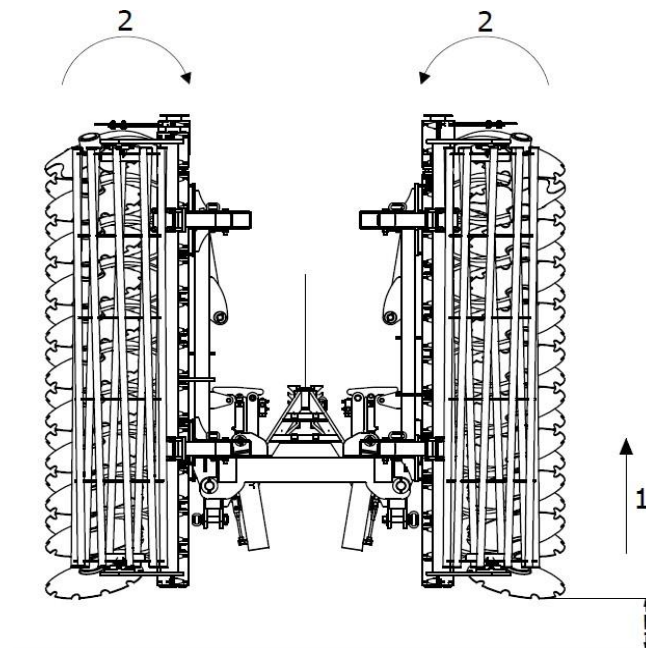


Abb. 6 Reihenfolge der Öffnung der Maschine: 1 - die Maschine bis zum Maximum anheben, 2 - die Flügel der Maschine in die „geschlossene“ Position klappen.

3. Nachdem Sie sich vergewissert haben, dass der Haken der hydraulischen Flügelverriegelung die Entriegelung der Maschinenflügel ermöglicht, können Sie diese vollständig öffnen (Abb. 7).

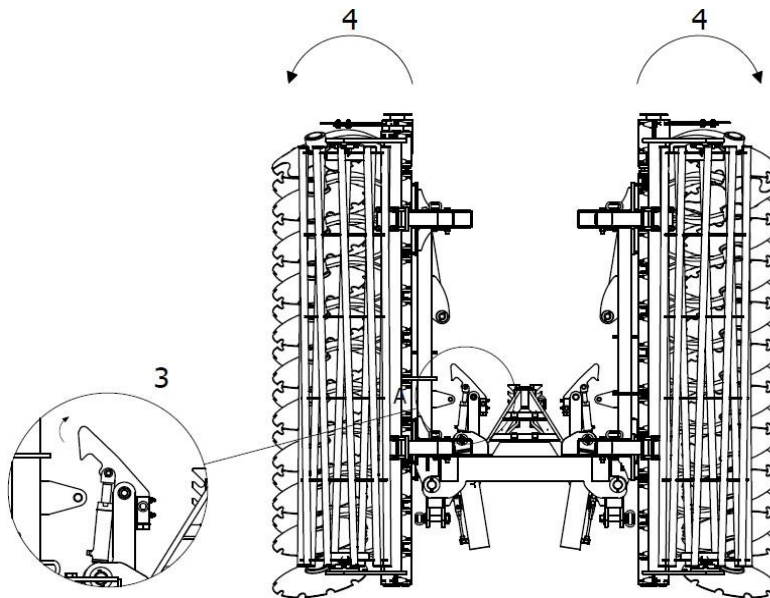


Abb. 7 Reihenfolge der Öffnung der Maschine: 3 - den Haken der hydraulischen Flügelverriegelung lösen, 4 - die Flügel der Maschine öffnen.

4. Achten Sie beim Öffnen der Flügelarme der Maschine darauf, dass die Enden der Arme auf der richtigen Höhe sind, damit sie nicht am Boden hängen bleiben (Abb. 8).

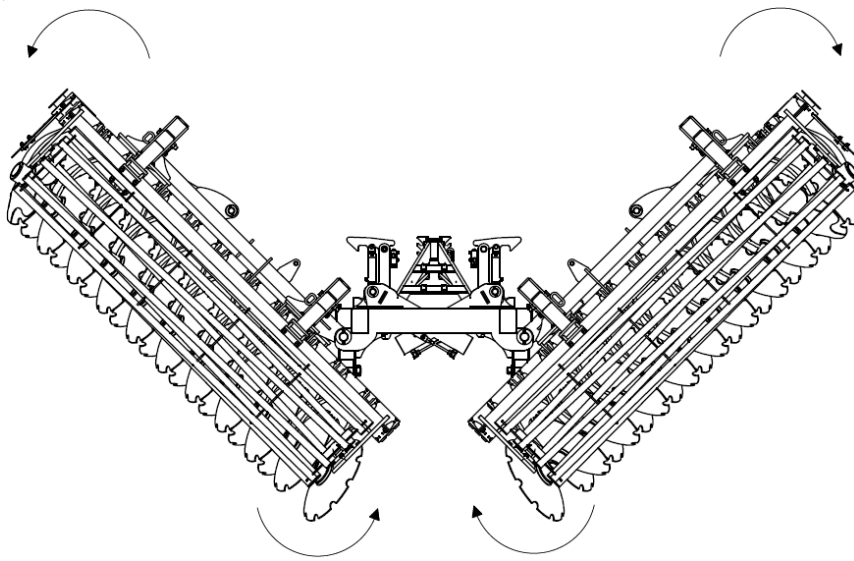


Abb. 8 Reihenfolge der Öffnung der Maschine: Öffnen der Maschine unter besonderer Berücksichtigung der Höhe der Armenden vom Boden.

5. Um die Sequenz des Öffnens der Maschinenflügel abzuschließen, warten Sie, bis der Hydraulikmechanismus die Arme in ihre endgültige Position öffnet. Unterbrechen Sie den Öffnungsvorgang der Armflügel nicht, ohne sich zu vergewissern, dass sie vollständig geöffnet sind (Abb. 9).

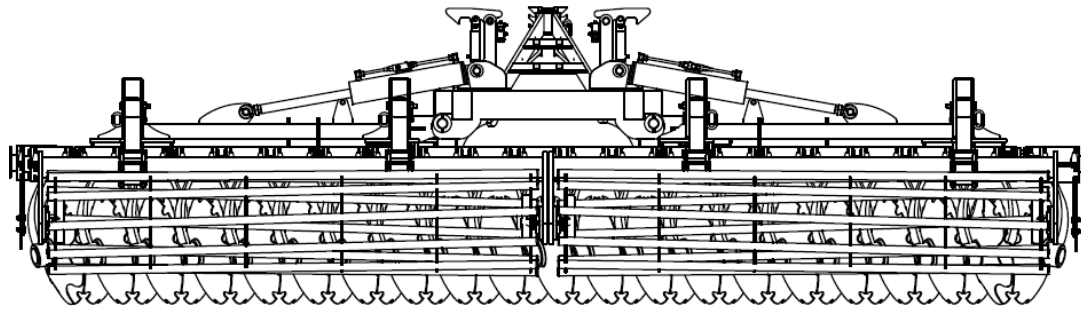


Abb. 9 Ansicht der Maschine am Ende des Öffnungsvorgangs der Flügel. Die Arme der Maschine sind vollständig geöffnet.

Die Arbeitsgeschwindigkeit sollte 10 - 15 km/h betragen. Bei einer gut eingestellten Maschine muss der Rahmen parallel zum Boden sein, und alle Arbeitseinheiten sollten gleichmäßig über die gesamte Arbeitsbreite in den Boden eindringen.

Die Arbeitstiefe der Scheibenegge wird durch die Position der Walze bestimmt, deren Arme in den Bolzenhaltern verriegelt sind (Abb. 10). Die Walze sollte zunächst oberhalb der Unterkante der Scheiben auf eine Höhe eingestellt werden, die ungefähr der angenommenen Arbeitstiefe entspricht, und im Laufe der Arbeit, nach Berücksichtigung der Walzeneindringung, sollte die Einstellung korrigiert werden. Um die Position der Walze zu ändern, müssen die Bolzen nach dem Anheben der Scheibenegge in den entsprechenden Löchern montiert werden, wobei darauf zu achten ist, dass die Bolzen in beiden Löchern auf die gleiche Weise montiert werden. Das Nachuntenfallen der Walze wird durch eine Schraube begrenzt und kann zusätzlich durch einen Stift, der in Löchern in der Nähe der Schraube angebracht ist, weiter begrenzt werden. Die maximal zulässigen Arbeitstiefen betragen 12 cm für Scheiben mit $\varnothing 560$ mm sowie 15 cm für Scheiben mit $\varnothing 610$ mm.

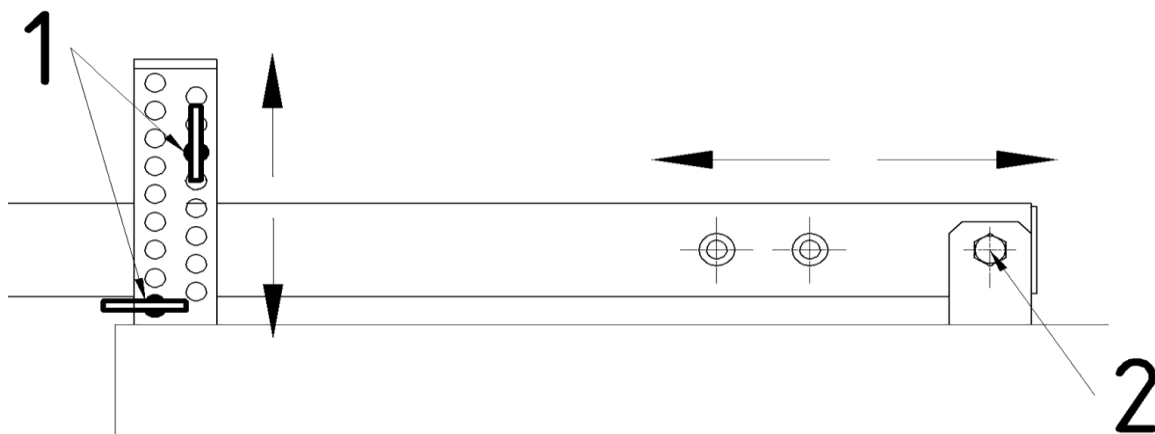


Abb. 10 Einstellung von Walzentiefe und -abstand: 1 - Tiefeneinstellbolzen mit Stabilisierungsplatte; 2 - Befestigungsschraube der Walzenarme.

Der Abstand zwischen der Walze und der Scheibenegge hängt von der Befestigungsbohrung der Walzenarme ab (Abb. 10). Diese ist entsprechen zu vergrößern,

wenn die von den Scheiben abgeworfene Erde die Walze überläuft. Bitte beachten Sie, dass eine Verschiebung der Walze nach hinten eine Dehnung der Maschine bewirkt und das Längsgleichgewicht des Schleppers beeinträchtigt. Die Scheibenegge kann auch ohne Walze betrieben werden. Dann kann allerdings die Vertiefung der Scheiben jedoch nicht mehr verringert werden und der Boden bleibt gelockert. Bei maximaler Scheibentiefe kann die Walze auch entriegelt werden, um ihr unter eigenem Gewicht arbeiten zu lassen.

Der Seitenschirm ist in einer solchen Höhe einzustellen und mittels einer Schraube zu sichern, so dass er sich über der Bodenoberfläche befindet und nicht dem Aufprall von Steinen und dem Aufhängen von Ernterückständen ausgesetzt ist. Gegebenenfalls ist er vorwärts bzw. oder rückwärts zu bewegen (Umbau anhand vorhandener Bohrungen), damit er den von der vordersten Scheibe abgeworfenen Boden zurückhält und die Furche hinter der hintersten Scheibe mitreißt.

4.4.3 Arbeitstiefe der Scheibenegge GAL-M

Die Arbeitstiefe der Scheibenegge wird durch die Position der Walze bestimmt, deren Arme durch Zylinder verstellbar sind. Um die Position der Walze (Arbeitstiefe) während des Betriebs konstant zu halten, sind an den Kolbenstangen des Zylinders Klammern angebracht. Die Walze und die Räder sollten zunächst oberhalb der Unterkante der Scheiben auf eine Höhe eingestellt werden, die ungefähr der angenommenen Arbeitstiefe entspricht, und im Laufe der Arbeit, nach Berücksichtigung der Walzeneindringung, sollte die Einstellung korrigiert werden. Die maximal zulässige Arbeitstiefe beträgt 12 cm für Scheiben mit $\varnothing 560$ mm.

Nachdem die erforderliche Arbeitstiefe ermittelt wurde, ist die entsprechende Anzahl von Klemmen von dem am Walzenarm befindlichen Halter zu entnehmen und an der Kolbenstange des Zylinders anzubringen. Dadurch wird eine konstante Arbeitstiefe während des Betriebs gewährleistet. Die Anzahl der Klammern an beiden Zylindern muss immer gleich groß sein.

Die Arbeitstiefe der Maschine wird über Sperrklinken an der Kolbenstange des Zylinders eingestellt. Je mehr Klinken eingeklappt werden, desto flacher wird der Betrieb der Maschine. In einer Konfiguration, in der keine der Sperrklinken installiert ist, befindet sich die Maschine in der größten Arbeitstiefe. Abb. 10 und Abb. 11 zeigen die korrekte und die inkorrekte Montage der aufeinanderfolgenden Sperrklinkenplatten am Zylinder.

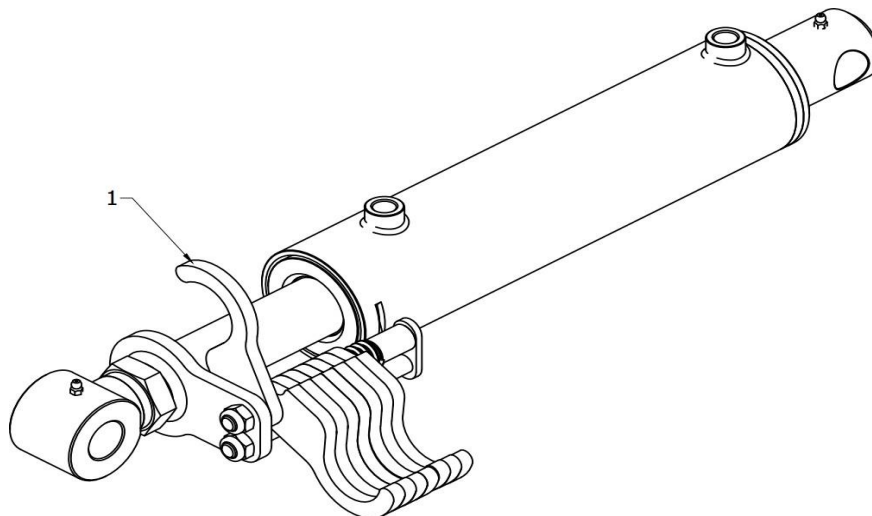


Abb. 11 Korrekte Montage der ersten (1) Sperrklinke auf die Kolbenstange des Zylinders zur Einstellung der Arbeitstiefe der Maschine.

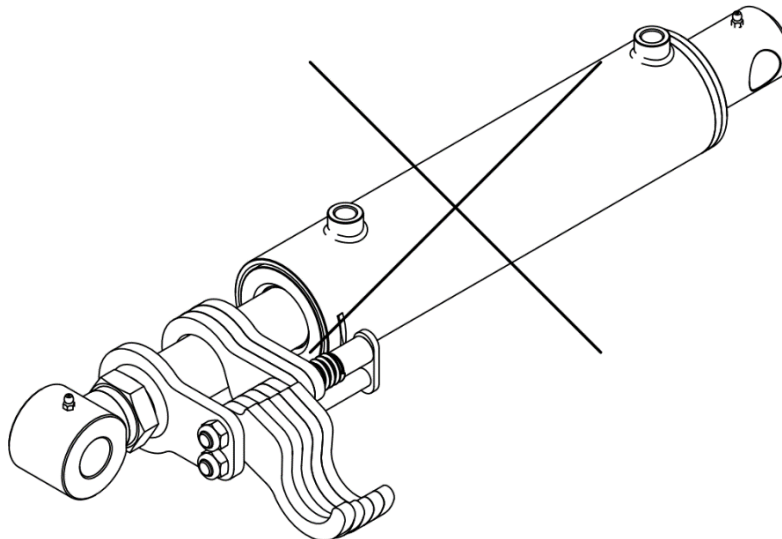


Abb. 12 Inkorrekte Montage der Sperrklinke auf die Kolbenstange des Zylinders. Wenn die Sperrklinken teilweise aus dem Zylinder entfernt werden, werden die auf die Kolbenstange wirkenden Kräfte nicht gleichmäßig verteilt und können zum Ausknicken der Kolbenstange führen, was eine Beschädigung der gesamten Zylinderbaugruppe zur Folge hat. Eine solche Einstellung ist **unzulässig!**

4.5 Regeln für den Transport der Scheibenegge auf öffentlichen Straßen und die Beleuchtung der Scheibenegge

Gemäß den Vorschriften über die Sicherheit im Straßenverkehr (Verordnung des Ministers für Infrastruktur vom 31.12.2002, Gesetzblatt Nr. 32 von 2002, Pos. 262) - muss ein Aggregat, das aus einem landwirtschaftlichen Schlepper und einer mit ihm aggregierten landwirtschaftlichen Maschine besteht, Anforderungen erfüllen, die mit denen des Schleppers selbst identisch sind.



ACHTUNG! Das Aggregat als Teil des Fahrzeugs, das über den hinteren Seitenumriss des Schleppers hinausragt und die Rücklichter des Schleppers behindert, stellt eine Gefahr für andere Fahrzeuge auf der Straße dar. Bitte beachten Sie die Transportempfehlungen in diesem Kapitel: 3 „Allgemeine Sicherheitsvorschriften“. Es ist verboten, ohne ordnungsgemäße Kennzeichnung auf öffentlichen Straßen zu fahren.

Die Aggregate sollten wie folgt ausgerüstet sein

- eine dreieckige Tafel für langsam fahrende Fahrzeuge,
- zwei nach vorn gerichtete Tafeln mit einem weißen Positionslicht und einem weißen Rückstrahler,
- zwei nach hinten gerichtete Tafeln mit einer Gruppenleuchte und einem roten Rückstrahler. Die Tafeln sollten mit schrägen weißen und roten Streifen gestrichen werden.

Schließen Sie nach der Befestigung der Tafeln die elektrischen Drähte der Lichtwarnvorrichtung an die elektrische Steckdose des Schleppers an.

Der Hersteller liefert keine Warnschilder als Standardausrüstung für die Maschine. Warnschilder sind im Handel erhältlich.

Passen Sie Ihren Fahrstil immer den Straßenverhältnissen an - das hilft, Unfälle und Schäden am Fahrgestell zu vermeiden. Berücksichtigen Sie Ihre eigenen Fähigkeiten und die Verkehrsintensität, die vorherrschende Sicht und das Wetter.

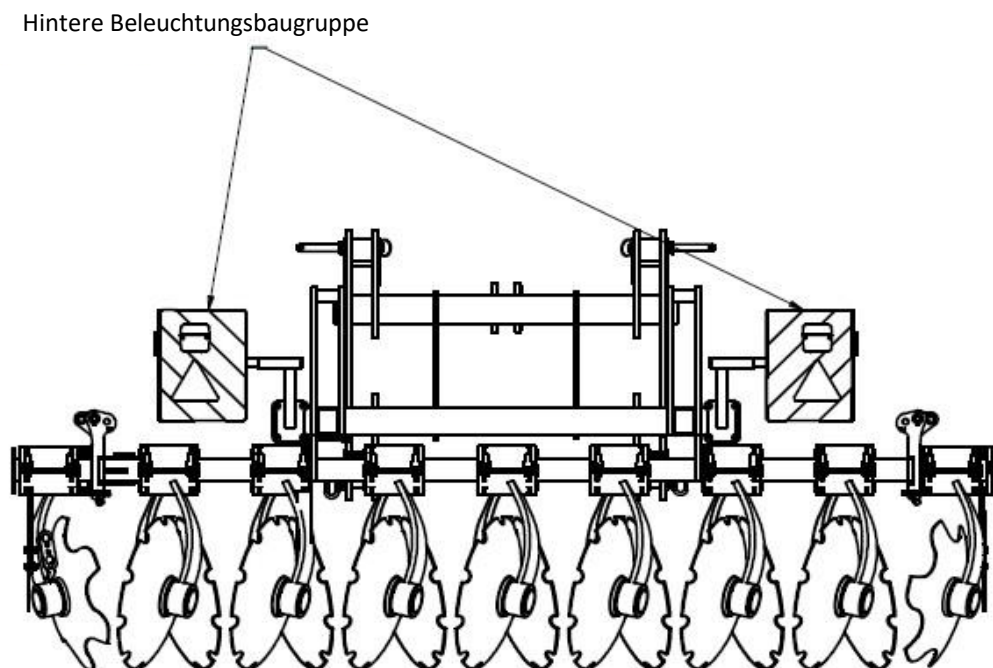


Abb. 13 Hintere Beleuchtungsbaugruppe und ihr Einbauort.

Reinigen Sie die Maschine vor dem Transport von Erdresten und überprüfen Sie die Beleuchtung. Nach dem Anheben der Maschine ist die lichte Weite unter den untersten Arbeitselementen zu prüfen, die mindestens 25 cm betragen sollte. Die zulässige Transportgeschwindigkeit des Schleppers mit der Maschine beträgt 15 km/h. Auf schlechteren Straßen sollte die Geschwindigkeit auf 10 km/h und auf Feldwegen auf 5 km/h gesenkt werden. Besondere Vorsicht ist geboten beim Überholen anderer Fahrzeuge, beim Ausweichen vor Hindernissen und beim Überqueren großer Bodenwellen auf dem Feld und auf Feldstraßen.

4.6 Wartung und Schmierung

- Reinigen Sie die Scheibenegge vom Erdresten jedes Mal, wenn die Arbeit beendet ist; danach müssen Teile und Baugruppen inspiziert werden.
- Nach den ersten 4 Betriebsstunden müssen alle Schrauben nachgespannt und dann periodisch auf festen Sitz überprüft werden.
- Während der gesamten Lebensdauer der Maschine sind die Schmierstellen an Gelenkbolzen täglich zu schmieren. Rohrwalzen- und Nivellierscheibenlager sind alle 25 Betriebsstunden zu schmieren (mit Ausnahme der Lager der wartungsfreien Scheiben - diese Lager müssen nicht gewartet und geschmiert werden).
- Beim Austausch der verschlissenen Elemente sind: Gewindekleber, Originalschrauben und -muttern zu verwenden.
- Man muss immer an das richtige Festschrauben der Schraubverbindungen denken.

ACHTUNG! Periodische Schmierung ist eine Garantie für die Haltbarkeit der Maschine.

Die Haltbarkeit und Effizienz der Maschine hängt weitgehend von einer systematischen Schmierung ab. Verwenden Sie dazu mineralische Schmiermittel. Reinigen Sie die Schmierstellen gründlich, bevor Sie das Schmiermittel einpressen oder auftragen.

4.7 Anzugsdrehmomente der Schrauben

Schrauben und Muttern sollten in der Maschine mit dem richtigen Drehmoment angezogen werden, das von der Festigkeitsklasse der Schraube und ihrer Gewindegröße und -steigung abhängt. Die jeweiligen Anzugsmomente sind der Tabelle 3 zu entnehmen.

Tabelle 3. Anzugsdrehmomente der Schrauben und Muttern.

Anzugsdrehmomente der Schrauben und Muttern [Nm]					
		Gewindesteigung	Festigkeitsklasse der Schraube		
			8.8	10.9	12.9
Abmessungen	M4	0,7	3,2	4,5	5,2
	M5	0,8	6	8,4	10
	M6	1,0	11	15	17
	M8	1,3	27	34	40
		1,0	21	30	35
	M10	1,5	46	65	76
		1,3	41	75	67
		1,0	36	50	59
	M12	1,8	79	111	129
		1,3	65	91	107
	M14	2,0	124	174	203
		1,5	104	143	167
	M16	2,0	170	237	277
		1,5	139	196	228
	M18	2,0	258	363	422
		1,5	180	254	296
	M20	2,5	332	469	546
		1,5	229	322	375
	M22	2,5	415	584	682
		1,5	282	397	463
	M24	3,0	576	809	942
		2,0	430	603	706
	M27	3,0	740	1050	1250
		2,0	552	783	933
	M30	3,5	1000	1450	1700
		2,0	745	1080	1270
	M36	4,0	1290	1790	2020
		2,0	960	1340	1500



ACHTUNG! Es ist verboten, eine beschädigte Maschine zu betreiben, deren Beschädigung in Folge eines Ereignisses verursacht wurde, das zu einem gebrochenen oder verformten Rahmen, einer Walze oder einer anderen Baugruppe der Maschine geführt hat!

5 Bedienung der Scheibenegge

Täglicher Service

Reinigen Sie die Scheibenegge gründlich von Erdresten und den Pflanzenresten jedes Mal, wenn die Arbeit beendet ist, und prüfen Sie die Schraub- und Bolzenverbindungen sowie den Zustand der Arbeitselemente und anderer Teile. Entfernen

Sie bei der Reinigung etwaige Pflanzenreste und Schnüre an den Lagerstellen der Scheiben und der Walze. Stellen Sie fest, dass Teile beschädigt oder verschlissen sind, müssen sie ersetzt werden. Alle losen Schraubverbindungen müssen nachgezogen und beschädigte Stifte und Bolzen ersetzt werden.

Nachsaison-Service

Nach dem Ende der Arbeitssaison muss die Scheibenegge gründlich gereinigt werden, die Beschädigungen der Lackschicht müssen ausgebessert werden, und die geschälten Arbeitsflächen der Zinken, Scheiben, Stränge und Walzenringe sowie die Gewinde der Einstellschrauben müssen mit Paraffin „Antykor“ gewaschen und mit Fett „Antykor 1“ gegen Korrosion geschützt werden; darüber hinaus muss eine Vollschrüierung durchgeführt werden. Es ist ratsam, die Maschine während einer Betriebspause unter einem Dach zu lagern. Wenn dies jedoch nicht möglich ist, sollte von Zeit zu Zeit der Zustand des Schutzes überprüft und das durch Regen abgewaschene Schmierstoff nachgefüllt werden.

Bedienung des Fahrgestells GAL-M

Regelmäßige Kontrolle des Reifendrucks in den Rädern. Wenn ein erheblicher Luftverlust aus den Reifen auftritt, prüfen Sie das Luftventil auf Undichtigkeit. Dann bringen Sie das Rad in eine Fachwerkstatt, um den Schaden zu lokalisieren und zu beheben. Erheblich beschädigte Reifen (insbesondere Profilschäden) müssen sofort ersetzt werden.

Einstellung des Axialspiels der Radlager.

Es wird empfohlen, dass diese Operation von einem spezialisierten Betrieb durchgeführt wird. Sie wird durch Anziehen der Mutter auf der Radnabe nach Demontage der Räder durchgeführt. Das empfohlene Spiel beträgt 0,12-0,15 mm. Die Kontrolle und Einstellung sollte jeweils nach 2 Jahren erfolgen.

Vorgehensweise:

- Demontage der Nabenabdeckung und des Federstifts zur Sicherung der Federmutter.
- Drücken Sie beim Drehen der Nabe die Kronenmutter und ziehen Sie sie fest.
- Beenden Sie das Anziehen, wenn eine kräftige Handdrehung nicht mehr als eine halbe Umdrehung der Nabe bewirkt.
- Lösen Sie die Mutter teilweise, bis die Nabe sich frei drehen kann, und wiederholen Sie das Anziehen.
- Nach wiederholtem Sichern lösen Sie die Mutter um max. 30°, bis Sie die nächste Möglichkeit finden, die Mutter mit einem Splint zu sichern. Markieren Sie die Position mit einem Strich.
- Lösen Sie von der markierten Position aus die Mutter um eine halbe Umdrehung und klopfen Sie leicht auf die Nabe, wobei Sie die Nabe bis zum Anschlag gegen die Mutter drücken.
- Ziehen Sie die Mutter bis zu der mit einem Strich markierten Position fest.
- Montieren Sie die Nabenabdeckung.



ACHTUNG! Das Aggregat muss während der Wartungsarbeiten gegen Wegrollen gesichert (es sollte bei angezogener Feststellbremse mit dem Schlepper verbunden sein) und ausgeklappt werden.

Wartung des Hydrauliksystems

Die Wartung der Hydraulikanlage beruht auf den Dichtheitsprüfungen. Man muss dabei auch an das Anlegen der Stöpsel für die Schnellverbinder denken. Bei einem Leck des Öls an den Verbindungen der Hydraulikleitungen muss man die Verbindung zudreihen. Wenn dadurch der Fehler nicht beseitigt werden kann, muss man das Element oder die Leitung gegen eine neue austauschen. Bei einem Leck außerhalb der Verbindung - die undichte Leitung gegen eine neue austauschen. Mechanische Beschädigungen erfordern ebenfalls den Austausch der Unterbaugruppe. Darüber hinaus wird empfohlen, jeweils nach 5 Jahren die Hydraulikleitungen zu wechseln.

Wenn an der Kolbenstange des hydraulischen Zylinders Öl austritt, dann muss man die Stufe der Undichtheit prüfen. Bei völlig herausgeschobener Kolbenstange sind die undichten Stellen zu kontrollieren. Geringe Undichtheiten, die sich durch ein Benetzen der Kolbenstange, ein sog. „Ölfilm“, charakterisieren, sind zulässig (beschädigter Mitnahmering). Bei stärkerem Schwitzwasser oder dem Auftreten von Tropfen muss das Aggregat für die Zeit der Fehlerbeseitigung außer Betrieb gesetzt werden (beschädigte Dichtung).

Wartung der Bremsanlage (pneumatische Anlage)

Der Dreistufen-Bremskraftregler ist bei normalem Gebrauch nicht einstellbar. Er sollte sich in der mittleren Position befinden. Falls die Bremskraft von der des Schleppers abweicht, kann der Regler so eingestellt werden, dass sich das Aggregat auf der Straße nicht unangemessen verhält. Wenn Sie Änderungen vornehmen, achten Sie darauf, dass Sie keine Unfälle oder Schäden an der Maschine verursachen.

Die Ableitung des Kondenswassers im Tank erfolgt über ein Ventil, das sich unter dem Tank befindet. Drücken Sie auf die Spindel, wodurch die Druckluft das Wasser verdrängt. Durch Loslassen der Spindel wird das Ventil automatisch geschlossen. Einmal im Jahr (vor dem Winter) sollte das Ablassventil abgeschraubt und gereinigt werden.

Die Inspektion der pneumatischen Anlage besteht aus einer Sichtprüfung auf Undichtigkeiten, insbesondere an den Anschlüssen (bei der Überprüfung des Systems sollte der Druck nicht unter 6 Atmosphären liegen). Wenn Schläuche, Dichtungen oder andere Systemkomponenten beschädigt sind, wird dies durch ein zischendes Geräusch hörbar. Bei kleinen Leckagen entstehen Blasen (durch Auftragen von Waschflüssigkeit prüfen).

Beschädigte Bauteile müssen durch neue ersetzt werden.

Bremseneinstellung - die Bremsverzögerung ist zu nivellieren, wenn:

- die Bremskraft durch die Abnutzung der Belagbacken während des Betriebs und das daraus resultierende Spiel nachlässt,
- die Radbremsen ungleichmäßig und uneinheitlich bremsen.

Dazu muss die Position des Spreizarms, auf den die Kolbenstange des Pneumatikzylinders wirkt, verändert werden. Ändern Sie den Startwinkel der Spreizwelle an der Walzenspitze und korrigieren Sie die Länge der Zugstange am Bolzen. Die Einstellungen müssen für jedes Rad einzeln vorgenommen werden.

6 Austauschverfahren

Austausch von Lagern

Die Lager müssen ersetzt werden, wenn sie beschädigt sind:

- stellen Sie die Maschine auf eine horizontale Fläche,
- schrauben Sie die vier Kugellagerhalteschrauben auf jeder Seite heraus,

- bewegen Sie die Rohrwalze zurück,
- lösen Sie die beiden Gewindestifte in jedem Lager und entfernen Sie die Lager mit einem Abzieher,
- neue Lager locker auf die Walze setzen,
- rollen Sie die Walze zwischen den Lagerplatten und schrauben Sie die Lager daran, Sichern Sie die Stifte mit einem Klebstoff, damit sie sich nicht lockern können,
- die Kugellager an den Scheibenhaltern dürfen nicht ausgetauscht werden,
- im Falle einer Beschädigung ist der gesamte Scheibenhalter auszutauschen,

Austausch von Arbeitselementen

Übermäßig abgenutzte Arbeitselemente erschweren die Eindringung der Werkzeuge in den Boden und erhöhen den Arbeitswiderstand. Die Scheiben sind durch neue zu ersetzen, wenn ihr Durchmesser auf 510 mm sinkt.

Der Austausch der Arbeitselemente soll an einer auf den Boden abgesenkten Maschine erfolgen, wenn der Schleppermotor abgestellt ist. Damit die auszutauschenden Werkstücke nicht mit dem Boden in Berührung kommen, sind stabile Unterlegplatten (z.B. ca. 20 cm dicke Holzklötze unter benachbarten Werkstücken oder der Welle) vorzusehen. Im Falle eines Drehgestells können als Stützen ebenfalls die Räder in maximal abgesenkter Stellung verwendet werden. Nach Absenken der Scheibenegge, Abstellen des Schleppermotors und Anziehen der Handbremse ist die Stabilität der Schlepper-Maschine-Kombination zu überprüfen. Verwenden Sie zur Befestigung neuer Teile nur typische Schrauben.

Werden Maschinenteile mehrfach demontiert, ist es notwendig, Bestandteile wie Schrauben, Unterlegscheiben oder Muttern zu überprüfen und ggf. auszutauschen. Deren übermäßiger Verschleiß kann zu einem unkontrollierten Lösen der Verbindungselemente und zu Folgeschäden führen.

Bei Arbeiten mit stark verschlissenen Werkzeugen können bspw. Lagerschäden bei einem zu kleinen Scheibendurchmesser die Folge sein. Die Werkzeuge sind zu ersetzen, wenn ihre Abnutzung die in der Anleitung angegebenen Grenzen überschreitet. Wenn die Empfehlungen nicht befolgt werden, kann Schaden entstehen, für den vom Hersteller **KEINE HAFTUNG ÜBERNOMMEN WIRD!**

Austausch von Zylindern

Wenn ein Zylinder nicht ordnungsgemäß funktioniert (Leckage usw.), muss er ausgetauscht, demontiert und an eine Fachfirma zurückgeschickt werden. Die Zylinder müssen bei einer ausgeklappten Maschine ausgetauscht werden. Schließen Sie den Zylinder an das System an, und wenn er auf einer Seite montiert ist, sollte er mehrmals einen Betriebszyklus durchlaufen, um den Zylinder vollständig mit Öl zu füllen. Andernfalls kann es passieren, dass die versenkbare Sektion plötzlich abfällt.



ACHTUNG! Bei der Durchführung von Reparaturen und Wartungsarbeiten sollte die Maschine auf den Boden abgesenkt und auf Stützen abgestützt werden, um volle Stabilität zu gewährleisten, und der Motor des Schleppers muss abgestellt sein. Verwenden Sie für Wartung und Reparatur die richtigen Schraubenschlüssel und Schutzhandschuhe.

Tab. 4 Ursachen und Möglichkeiten zur Behebung von Störungen und Fehlfunktionen an der Scheibenegge GAL-M.

Störung, Fehlfunktion	Ursache	Reparaturmethode
- ungleichmäßige Eindringung von Arbeitselementen	- inkorrekt nivellierte Maschine	- Nivellierung der Maschine in Längs- und Querrichtung vornehmen
- nicht effiziente Eindringung der Scheiben	- übermäßiger Verschleiß der Scheiben - Position der Walze zu tief - zu geringer Scheibendruck bei stark verdichtetem Boden	- Scheiben ersetzen - Walze anheben
- keine vollständige Stoppelunterschneidung	- Arbeitstiefe der Scheibe zu gering	- Arbeitstiefe der Scheiben erhöhen
- tiefe Furche an der Kontaktstelle der Arbeitsläufe	- inkorrekte Einstellung des Seitenschirms	- Einstellung des Seitenschirms optimieren
- Umschüttung des Bodens über die Walze	- Schirm an der Rückseite fehlt - Walze zu nah an den Scheiben	- Schirm an der Rückseite montieren - Rohrwalze von den Scheiben zurückbewegen
- Scheiben verstopft	- Arbeitstiefe zu groß - Feuchtigkeit zu hoch	- Arbeitstiefe verringern
- Seitenschirm verstopft	- zu viele Ernterückstände	- Seitenschirm demontieren
- schwache Bodenverdichtung durch die Walze	- inkorrekt nivellierte Egge - Walze sitzt zu hoch	- oberes Verbindungsstück verlängern - Walze absenken

7 Lagerung der Scheibenegge

Die Scheibenegge sollte unter einem Dach gelagert werden. Wenn keine überdachte Fläche vorhanden ist, darf die Maschine im Freien gelagert werden.

Nach dem Ende der Arbeitssaison sollten die Teile und Baugruppen überprüft werden. Wenn irgendwelche Beschädigungen oder starker Verschleiß festgestellt werden, sind die entsprechenden Teile gegen neue auszutauschen. Die beschädigten Stellen der Lacküberzüge müssen von Schmutz und Rost gereinigt und mit einer Korrosionsschutzfarbe versehen, und anschließend mit einer Deckfarbe gestrichen werden. Die Betriebsflächen der Scheibenegge und der Walze sind vor Korrosion zu schützen. Es ist ratsam, die Maschine während einer Betriebspause unter einem Dach zu lagern. Ist dies jedoch nicht möglich, sollte der Zustand des Schutzes von Zeit zu Zeit überprüft und die Wartung der Arbeitselemente wiederholt werden, wenn die Konservierungsschicht durch Regen abgewaschen wird.

Während der Winterzeit und wenn die Maschine über einen längeren Zeitraum nicht benutzt wird, sind die Kolbenstangen der Hydraulikzylinder zu reinigen und anschließend mit Vaseline oder säurefreiem Fett abzuschmieren, um sie vor Korrosion zu schützen.

Nach dem Abkoppeln vom Schlepper sollte sich die Maschine auf einem festen und ebenen Untergrund abstützen und ein stabiles Gleichgewicht halten. Alle Arbeitseinheiten sollten auf dem Boden aufliegen. Senken Sie die Maschine vorsichtig ab, damit die Arbeitsteile nicht auf einen harten Boden aufschlagen. Trennen Sie nach dem Absenken der Maschine das Aufhängungssystem und fahren Sie mit dem Schlepper weg. Außerdem müssen auch die Teile, die von der Maschine demontiert wurden, sicher auf dem Boden abgestützt

gelagert werden, um unkontrollierte Bewegungen zu verhindern. Es ist ratsam, die Maschine an einem befestigten und überdachten Ort zu lagern, der für die unbefugten Personen und Tiere unzugänglich ist.



ACHTUNG! Die Scheibenegge sollte an einem Ort gelagert werden, wo er keine Gefahr für Mensch und Umwelt verursacht.

Aus Sicherheitsgründen sollte ein Grubber mit einer Arbeitsbreite von 6,00 m ausgeklappt gelagert werden, wobei die Scheiben und Unterschneider nach unten zeigen.



Lagern Sie die Maschine sicher auf festem Boden, um Verletzungen von Menschen oder Tieren zu vermeiden.

8 Demontage und Verschrottung

Eine Maschine, die in Übereinstimmung mit den Anweisungen in der Anleitung verwendet wird, hält viele Jahre, aber verschlissene oder beschädigte Teile müssen durch neue ersetzt werden. Bei Notfallschäden (Risse und Verformung der Rahmen), die die Betriebsqualität der Maschine beeinträchtigen und eine Gefahr für den weiteren Betrieb darstellen, muss die Maschine neu eingestellt werden.

Die Demontage der Maschine sollte von Personen durchgeführt werden, die mit ihrer Konstruktion vertraut sind. Dies muss erfolgen, nachdem die Maschine auf eine ebene und harte Oberfläche gestellt wurde. Demontierte Metallteile sind zu verschrotten, Gummiteile sind dagegen einem Entsorgungsbetrieb zuzuführen. Das Öl ist in einen versiegelten Behälter abfließen lassen und einem Entsorgungsbetrieb zuzuführen.



ACHTUNG! Bei der Demontage der Maschine müssen alle Vorsichtsmaßnahmen mit effizienten Werkzeugen und persönlicher Schutzausrüstung getroffen werden. Demontierte Teile müssen in Übereinstimmung mit den Umweltschutzvorschriften entsorgt werden.

9 Ersatzteile für die Scheibenegge GAL-M

Zur Suche, Preisfindung und Bestellung von Original-Ersatzteilen für MANDAM-Maschinen besuchen Sie bitte unsere Website unter der Adresse www.mandam.com.pl, auf die Registerkarte „Ersatzteile“.

Auf dieser Seite stellen wir Ihnen Kataloge und Ersatzteilblätter im PDF-Format zur Verfügung, die aktuelle Ersatzteildiagramme für jede Maschine mit ihren Nummern und Preisen enthalten. Sie können Teile bestellen oder Anfragen dazu direkt von dieser Seite aus (Registerkarte: „Kontakt/Bestellung“) oder per E-Mail an die Adresse części@mandam.com.pl stellen.

Die Bestellung sollte die Teilenummern und ihre Mengen sowie die Angaben zum Besteller/Zahlungsgeber zusammen mit einem Kontakttelefon enthalten.

Die Teile werden direkt an die angegebene Adresse geschickt und die Zahlung erfolgt bei Lieferung.

Wenn Sie Fragen haben, wenden Sie sich bitte telefonisch an die Ersatzteilabteilung von Mandam: 32-232-2660 Durchwahl 39 oder 45, oder unter der Handynummer 668-66-22-89. MANDAM-Original-Ersatzteile sind auch bei allen autorisierten MANDAM-Vertriebshändlern erhältlich.



ACHTUNG! Vor der Demontage muss das Gerät vom Schlepper abgekoppelt werden.